



**MARSOLTEC**

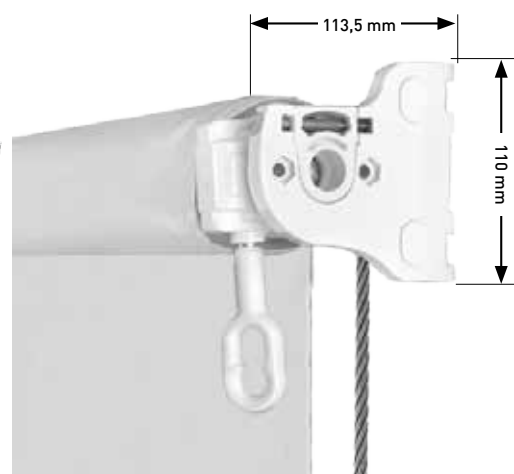
PERSIANES MARTINEZ SOLUCIONS TÈCNIQUES

PROTECCIÓ  
SOLAR

2021

# TENDALS - VERTICAL

## VERTICAL MINI



### CABLE

		AMPLADA					
		150	200	250	300	350	400
<b>150</b>	ACRÍLIC/PVC	251	275	298	304	327	352
	SOLTIS 96 /SCREEN	326	375	424	429	478	527
	SOLTIS-92	358	417	477	482	541	601
<b>175</b>	ACRÍLIC/PVC	259	286	312	317	344	369
	SOLTIS 96 /SCREEN	368	431	494	499	562	625
	SOLTIS-92	411	487	564	569	645	722
<b>200</b>	ACRÍLIC/PVC	268	296	325	330	359	388
	SOLTIS 96 /SCREEN	383	451	518	523	591	658
	SOLTIS-92	428	510	594	599	681	764
<b>225</b>	ACRÍLIC/PVC	277	308	339	344	376	407
	SOLTIS 96 /SCREEN	384	452	519	524	592	659
	SOLTIS-92	429	513	595	600	682	765
<b>250</b>	ACRÍLIC/PVC	285	319	352	357	391	425
	SOLTIS 96 /SCREEN	402	475	549	554	627	700
	SOLTIS-92	452	541	631	636	726	815
<b>MOTOR</b>		10 Nm					

ALÇADA

VERTICAL (8300)

### MOTOR:

	MOTOR 20 Nm
<b>PM</b>	58,20 (4028)
<b>PMR - VIA RÀDIO</b>	132,20 (4228)
<b>SOMFY SOLUS</b>	133,16 (4418)
<b>SOMFY LT (PER INT)</b>	205,94 (4990)
<b>SOMFY VR - IO SUNILUS</b>	304,14 (4932)

### CARACTERÍSTIQUES CABLE

AMPLADA MÍNIMA	150 cm
AMPLADA MÀXIMA	400 cm
SORTIDA MÍNIMA	150 cm
SORTIDA MÀXIMA	250 cm

# TENDALS - VERTICAL

## VERTICAL XL

### CARACTERÍSTIQUES CABLE XL

AMPLADA MÍNIMA	200 cm
AMPLADA MÀXIMA	600 cm
SORTIDA MÍNIMA	150 cm
SORTIDA MÀXIMA	400 cm

	MOTOR 20 Nm	MOTOR 20 Nm
<b>PM</b>	58,20 (4028)	58,20 (4028)
<b>PMR - VIA RÀDIO</b>	132,20 (4228)	132,20 (4228)
<b>SOMFY SOLUS</b>	133,16 (4418)	133,16 (4418)
<b>SOMFY LT (PER INT)</b>	171,74 (4508)	205,94 (4518)
<b>SOMFY VR - IO SUNILUS</b>	304,14 (4932)	319,49 (4933)

TOTS ELS MOTORS SON **IP44**.  
 INCLOU SUPORTS TENDAL, ACOBLAMENTS OJIVA.  
 NO INCLOU EMISSORS.



VERTICAL AMB GUIA CABLE

VERTICAL AMB PERFILS DE REFORÇ

	ACC
<b>SUPORT CABLE/VARETA SUP+INF (parella)</b>	83,48 (8311)
<b>KIT MUNTATGE VARETA (uni)</b>	14,75 (8312)
<b>VARETA 6m</b>	71,37 (8313)

### XL - CABLE 3mm / VARETA ACER 8mm

		AMPLADA						
TEIXIT		200	250	300	350*	400*	450*	500*
<b>150</b>	ACRÍLIC/PVC	451	482	493	523	554	613	646
	SOLTIS 96 /SCREEN	551	606	618	673	729	813	871
	SOLTIS-92	594	660	671	737	803	898	966
<b>200</b>	ACRÍLIC/PVC	478	513	524	559	595	660	697
	SOLTIS 96 /SCREEN	631	705	716	790	863	967	1.044
	SOLTIS-92	692	780	791	881	969	1.088	1.179
<b>250</b>	ACRÍLIC/PVC	503	543	556	596	636	705	748
	SOLTIS 96 /SCREEN	661	740	751	832	911	1.020	1.101
	SOLTIS-92	727	822	835	930	1.026	1.152	1.250
<b>300</b>	ACRÍLIC/PVC	530	575	587	632	677	751	800
	SOLTIS 96 /SCREEN	732	827	839	934	1.030	1.155	1.254
	SOLTIS-92	813	929	941	1.057	1.173	1.318	1.437
<b>350</b>	ACRÍLIC/PVC	556	606	618	668	717	798	850
	SOLTIS 96 /SCREEN	775	880	891	996	1.101	1.235	1.343
	SOLTIS-92	866	993	1.004	1.132	1.260	1.416	1.547
<b>400</b>	ACRÍLIC/PVC	583	637	648	704	758	843	902
	SOLTIS 96 /SCREEN	842	961	973	1.092	1.212	1.362	1.484
	SOLTIS-92	947	1.093	1.104	1.250	1.397	1.572	1.721
<b>MOTOR</b>		<b>10 Nm</b>				<b>15 Nm</b>		

ALÇADA

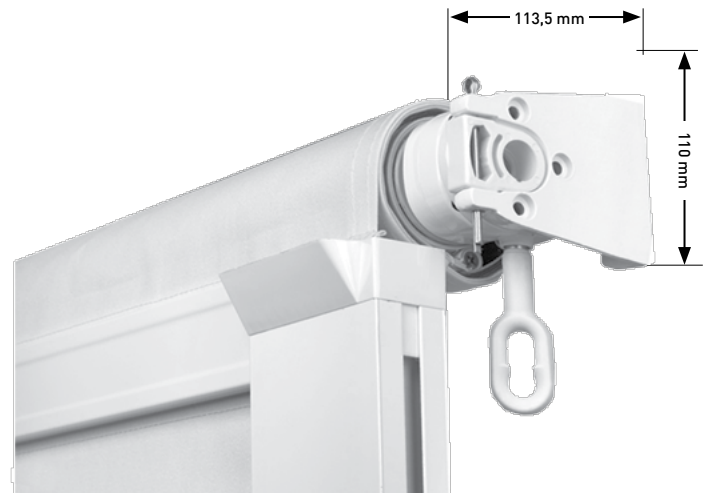
VERTICAL XL (8310)

### OBSERVACIONS

Colors taula pàgina 166: **BLANC, PLATA TX, NEGRE TX, BRONZE TX, RAL 1013, RAL 7011, RAL 7022, RAL 8014.**  
 Suplement del 15% **RAL 7016 TX, RAL 7035, RAL 8017, RAL 8019, RAL 6005, RAL 6009, RAL 3005, INOX.**  
 Suplement del 50% Altres RAL estàndard..  
 En cas de vent s'haurà de fixar mecànicament el teixit al tub inferior perquè no es desplaci.

# TENDALS - VERTICAL

## VERTICAL



### CARACTERÍSTIQUES VERTICAL

AMPLADA MÍNIMA	150 cm
AMPLADA MÀXIMA	600 cm
SORTIDA MÍNIMA	200 cm
SORTIDA MÀXIMA	300 cm

## GUIA TALLAVENTS 12cm x 4cm

		AMPLADA										
	TEIXIT	150	200	250	300	350	400	450	500	550	600	MOTOR
200	ACRÍLIC/PVC	357	394	430	444	480	517	553	590	660	676	10
	SOLTIS 96 /SCREEN	472	548	623	636	711	785	860	936	1.045	1.061	
	SOLTIS-92	518	608	698	711	802	891	982	1.071	1.196	1.211	
250	ACRÍLIC/PVC	409	450	491	504	545	588	629	670	746	762	10
	SOLTIS 96 /SCREEN	526	607	708	701	781	862	943	1.024	1.138	1.155	
	SOLTIS-92	575	673	770	783	880	978	1.075	1.172	1.304	1.319	
300	ACRÍLIC/PVC	459	505	552	565	611	658	704	751	832	847	10
	SOLTIS 96 /SCREEN	610	707	805	817	914	1.011	1.108	1.205	1.336	1.351	
	SOLTIS-92	672	789	907	919	1.036	1.154	1.271	1.388	1.540	1.556	

VERTICAL TALLAVENTS (8320)

## GUIA TALLAVENTS 12cm x 4cm + PERFILS DE REFORÇ (CALAIX NO DISPONIBLE)

		AMPLADA										
	TEIXIT	150	200	250	300	350	400	450	500	550	600	MOTOR
200	ACRÍLIC/PVC	391	439	487	511	559	607	666	703	796	812	10
	SOLTIS 96 /SCREEN	506	593	679	704	790	876	974	1.049	1.180	1.197	
	SOLTIS-92	552	654	754	779	881	982	1.095	1.185	1.332	1.347	
250	ACRÍLIC/PVC	443	495	548	572	625	678	742	783	882	897	10
	SOLTIS 96 /SCREEN	560	652	765	769	860	953	1.056	1.137	1.274	1.291	
	SOLTIS-92	609	718	826	851	959	1.068	1.189	1.285	1.440	1.455	
300	ACRÍLIC/PVC	493	551	608	633	691	748	817	865	967	983	10
	SOLTIS 96 /SCREEN	644	752	861	885	993	1.101	1.222	1.318	1.472	1.487	
	SOLTIS-92	706	835	963	987	1.116	1.244	1.384	1.502	1.675	1.692	

VERTICAL TALLAVENTS + REFORÇ (8330)

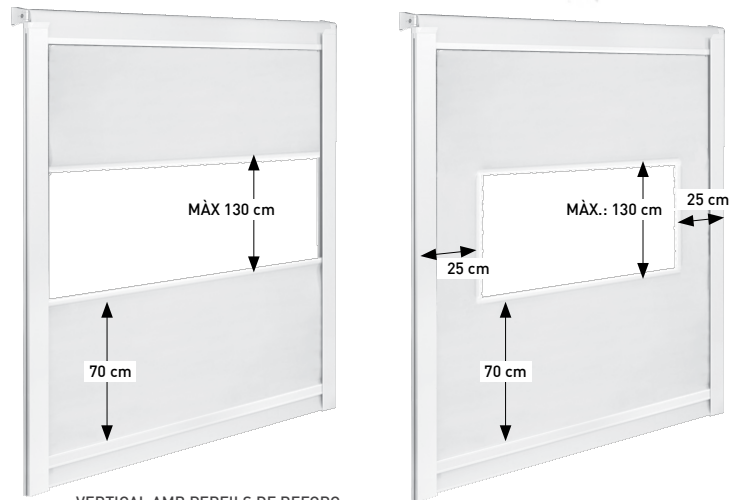
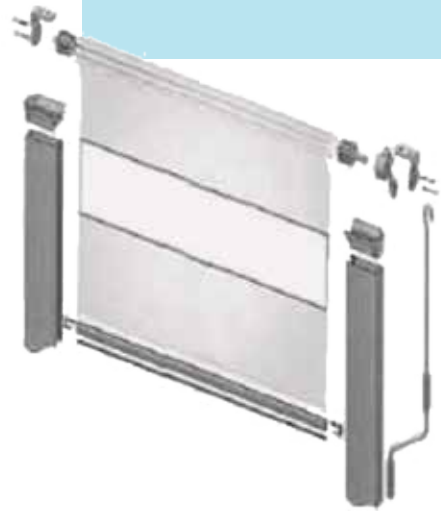
# TENDALS - VERTICAL

## ACCESSORIS

### MOTOR:

	MOTOR 20 Nm
PM	58,20 (4028)
PMR - VIA RÀDIO	132,20 (4228)
SOMFY SOLUS (PER INT)	133,16 (4418)
SOMFY LT (PER INT)	171,74 (4508)
SOMFY - IO SUNILUS	304,14 (4932)
SOMFY LT MAESTRIA (CALAIX) (PER INT)	268,85 (4993)
SOMFY - IO MAESTRIA (CALAIX)	310,13 (4954)

TOTS ELS MOTORS SON **IP44**.  
 INCLOU SUPORTS TENDAL, ACOBLAMENTS OJIVA.  
 NO INCLOU EMISSORS.



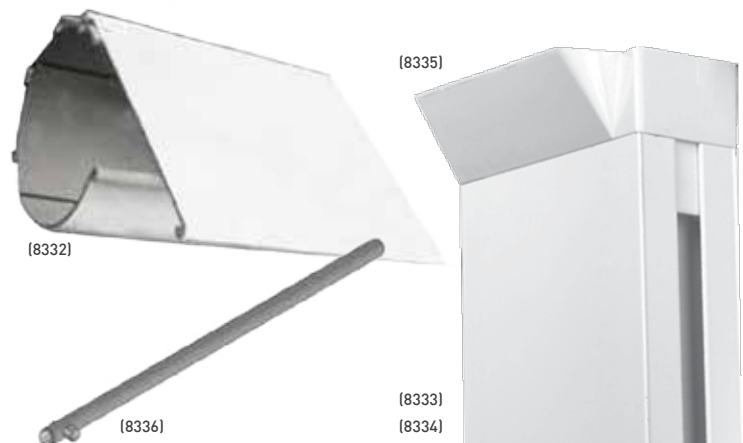
VERTICAL AMB PERFILS DE REFORÇ

### SUPLEMENTS:

	150	200	250	300	350	400	450	500	550	600
FINESTRA PVC (8330)	70	94	116	140	164	186	210	234	256	280
CAPÇAL SUPERIOR* (8332)	146	177	207	237	268	297	327	358	388	418

### ACCESSORIS:

	ACCESSORIS (uni)
GUIES TALLAVENTS BLANC (ml) (40 x 120mm) BARRES A 4m, 5m, 6m i 7m	33,85 (8333)
GUIES TALLAVENTS RAL EST (ml) (40x120mm) BARRES A 5 i 7m NEGRE, PLATA, BRONZE, 7011, 8014, 1013, 6005, 6009, 3005, INOX, 7022, 7035, 8017 i 8019	38,93 (8334)
TAP/EMBUT SUPERIOR PVC BLANC/NEGRE	2,74 (8335)
PASSADOR BLOQUEIG INOX.	9,01 (8336)



### OBSERVACIONS

Colors taula pàgina 168: **BLANC, PLATA TX, NEGRE TX, BRONZE TX, RAL 1013, RAL 7011, RAL 7022, RAL 8014.**  
 Suplement del 15% RAL 7016 TX, RAL 7035, RAL 8017, RAL 8019, RAL 6005, RAL 6009, RAL 3005, INOX.  
 Suplement del 50% Altres RAL estàndard..

# TENDALS - VERTICAL

## VERTICAL GUIA ZIP 100mm



### CARACTERÍSTIQUES CABLE

AMPLADA MÍNIMA	75 cm
AMPLADA MÀXIMA	400 cm
SORTIDA MÍNIMA	50 cm
SORTIDA MÀXIMA	350 cm



SISTEMA GUIA ZIP  
Evita que surti el teixit de la guia

### MOTOR:

	MOTOR 20 Nm
<b>SOMFY LT (PER INT)</b>	209,95 (4990)
<b>SOMFY - IO SUNILUS</b>	304,14 (4932)

TOTS ELS MOTORS SON **IP44**.  
INCLOU SUPORTS TENDAL, ACOBLAMENTS OJIVA.  
NO INCLOU EMISSORS.

### AMPLADA

ALÇADA	TEIXIT	AMPLADA							MOTOR
		100	150	200	250	300	350	400	
100	ACRÍLIC/PVC	399	431	478	525	558	606	653	15
	SOLTIS 96 /SCREEN	483	516	592	667	700	776	852	
	SOLTIS-92	515	547	634	719	752	839	924	
150	ACRÍLIC/PVC	477	509	562	614	647	700	752	15
	SOLTIS 96 /SCREEN	556	588	667	746	779	857	936	
	SOLTIS-92	589	622	712	802	834	924	1.015	
200	ACRÍLIC/PVC	556	588	646	703	737	794	852	15
	SOLTIS 96 /SCREEN	677	710	808	906	938	1.037	1.135	
	SOLTIS-92	725	757	871	986	1.018	1.132	1.246	
250	ACRÍLIC/PVC	634	666	729	793	826	888	951	15
	SOLTIS 96 /SCREEN	758	791	895	999	1.032	1.136	1.240	
	SOLTIS-92	810	843	964	1.087	1.119	1.240	1.362	
300	ACRÍLIC/PVC	713	745	814	882	914	983	1.051	15
	SOLTIS 96 /SCREEN	872	905	1.026	1.147	1.180	1.301	1.422	
	SOLTIS-92	936	970	1.112	1.255	1.287	1.430	1.573	
350	ACRÍLIC/PVC	791	824	897	971	1.003	1.077	1.149	15
	SOLTIS 96 /SCREEN	964	997	1.128	1.259	1.291	1.422	1.554	
	SOLTIS-92	1.036	1.068	1.223	1.378	1.411	1.565	1.720	

[8340]

### OBSERVACIONS

Colors taula: **BLANC, PLATA TX, NEGRE TX, BRONZE TX, RAL 1013, RAL 7011, RAL 7022, RAL 8014.**

Suplement del 15% **RAL 7016 TX, RAL 7035, RAL 8017, RAL 8019, RAL 6005, RAL 6009, RAL 3005, INOX.**

Suplement del 50% Altres RAL estàndard..

Es recomana instal·lar a 10 cm del vidre. En cas de fort vent s'ha de recollir.

# TENDALS - VERTICAL

## VERTICAL GUIA ZIP 130mm MAXI



	MOTOR 10 Nm	MOTOR 15 Nm
<b>SOMFY LT (PER INT)</b>	209,95 (4990)	228,00 (4991)
<b>SOMFY - IO SUNILUS</b>	304,14 (4932)	319,49 (4933)

### CARACTERÍSTIQUES ZIP MAXI

AMPLADA MÍNIMA	75 cm
AMPLADA MÀXIMA	500 cm
SORTIDA MÍNIMA	50 cm
SORTIDA MÀXIMA	500 cm

### AMPLADA

	TEIXIT	150	200	250	300	350*	400*	450*	500*
<b>150</b>	ACRÍLIC/PVC	569	652	736	798	882	965	1.049	1.132
	SOLTIS 96 /SCREEN	648	757	867	931	1.040	1.149	1.259	1.368
	SOLTIS-92	681	802	923	986	1.107	1.227	1.349	1.469
<b>200</b>	ACRÍLIC/PVC	647	736	823	887	975	1.064	1.153	1.240
	SOLTIS 96 /SCREEN	768	897	1.026	1.090	1.219	1.348	1.477	1.606
	SOLTIS-92	816	961	1.106	1.169	1.314	1.458	1.603	1.749
<b>250</b>	ACRÍLIC/PVC	725	818	912	975	1.069	1.162	1.257	1.350
	SOLTIS 96 /SCREEN	848	984	1.119	1.182	1.317	1.452	1.587	1.723
	SOLTIS-92	901	1.053	1.206	1.269	1.421	1.574	1.726	1.879
<b>300</b>	ACRÍLIC/PVC	803	901	1.000	1.064	1.162	1.261	1.361	1.459
	SOLTIS 96 /SCREEN	962	1.114	1.266	1.329	1.481	1.634	1.785	1.937
	SOLTIS-92	1.027	1.200	1.374	1.437	1.610	1.783	1.958	2.131
<b>350</b>	ACRÍLIC/PVC	881	985	1.089	1.153	1.257	1.361	1.465	1.569
	SOLTIS 96 /SCREEN	1.053	1.216	1.377	1.440	1.602	1.764	1.925	2.087
	SOLTIS-92	1.125	1.311	1.496	1.559	1.745	1.931	2.116	2.301
<b>400</b>	ACRÍLIC/PVC	959	1.068	1.177	1.240	1.350	1.459	1.569	1.677
	SOLTIS 96 /SCREEN	1.164	1.340	1.518	1.582	1.758	1.936	2.114	2.291
	SOLTIS-92	1.246	1.452	1.656	1.719	1.925	2.130	2.335	2.540
<b>450</b>	ACRÍLIC/PVC	1.037	1.151	1.265	1.329	1.443	1.558	1.673	1.786
	SOLTIS 96 /SCREEN	1.247	1.432	1.616	1.680	1.864	2.050	2.234	2.419
	SOLTIS-92	1.336	1.549	1.764	1.828	2.041	2.256	2.470	2.683
<b>500</b>	ACRÍLIC/PVC	1.115	1.234	1.354	1.417	1.537	1.656	1.776	1.896
	SOLTIS 96 /SCREEN	1.346	1.543	1.740	1.803	2.000	2.197	2.393	2.590
	SOLTIS-92	1.443	1.673	1.901	1.965	2.194	2.423	2.652	2.882

ALÇADA

(8341)

### OBSERVACIONS

Colors taula: **BLANC, PLATA TX, NEGRE TX, BRONZE TX, RAL 1013, RAL 7011, RAL 7022, RAL 8014.**  
 Suplement del 15% RAL 7016 TX, RAL 7035, RAL 8017, RAL 8019, RAL 6005, RAL 6009, RAL 3005, INOX.  
 Suplement del 50% Altres RAL estàndard..

**MARSOLTEC, S.L.**  
Tel. 93 780 26 54 · Mbl. 692 731 061  
Av. del Vallès 726 Nau F · Pol. Ind. CAN PETIT  
08227 Terrassa (BCN)  
[www.marsoltec.com](http://www.marsoltec.com) · [info@marsoltec.com](mailto:info@marsoltec.com)

