



**MARSOLTEC**

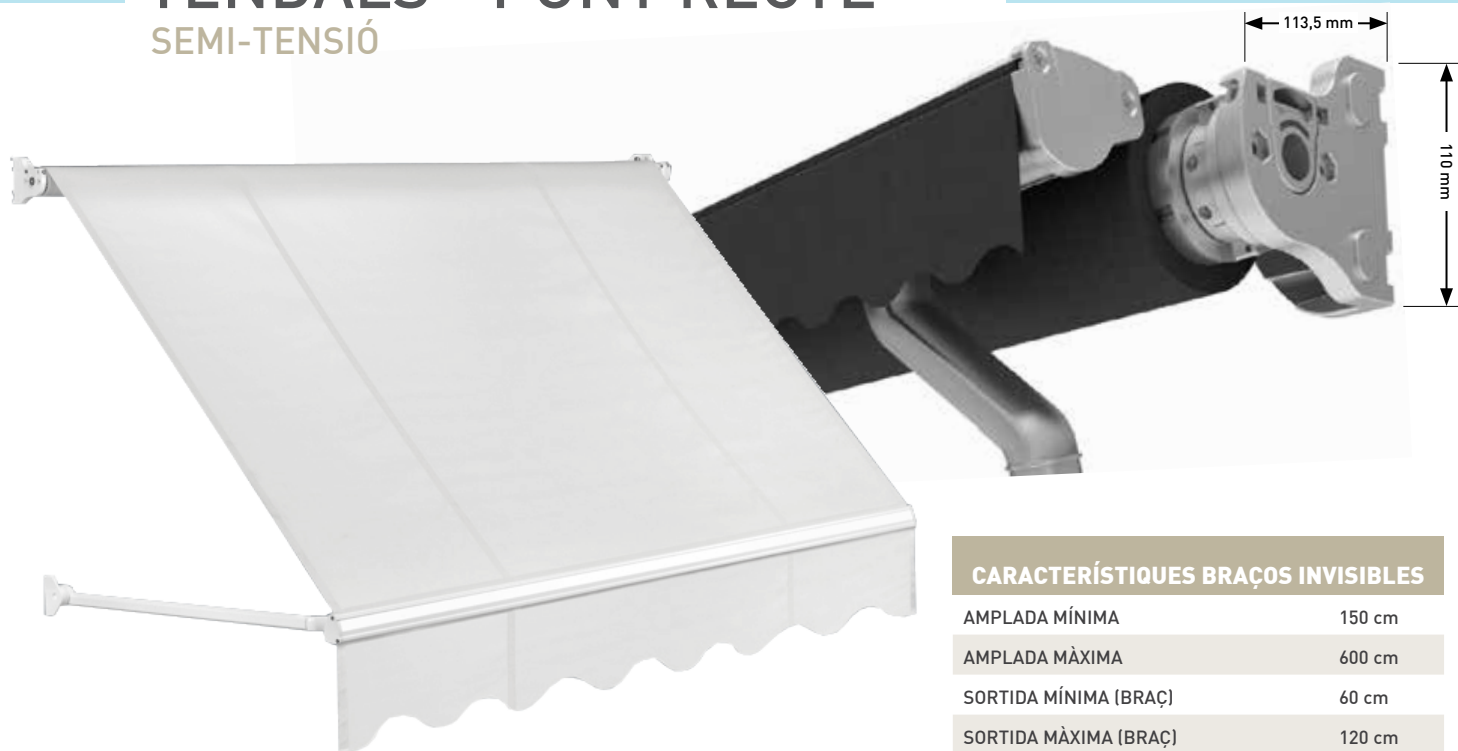
PERSIANES MARTINEZ SOLUCIONS TÈCNIQUES

PROTECCIÓ  
SOLAR

2021

# TENDALS - PUNT RECTE

## SEMI-TENSIÓ



### CARACTERÍSTIQUES BRAÇOS INVISIBLES

AMPLADA MÍNIMA	150 cm
AMPLADA MÀXIMA	600 cm
SORTIDA MÍNIMA (BRAÇ)	60 cm
SORTIDA MÀXIMA (BRAÇ)	120 cm

		AMPLADA									
TEIXIT		150	200	250	300	350	400	450	500	550	600
60	ACRÍLIC	203	232	260	272	301	329	358	387	447	460
	SOLTIS 96 /SCREEN	279	333	388	398	453	507	562	616	712	715
	SOLTIS-92	311	376	442	452	517	581	647	712	808	821
80	ACRÍLIC	217	250	283	293	326	359	392	425	489	502
	SOLTIS 96 /SCREEN	306	368	431	442	504	566	629	692	785	799
	SOLTIS-92	344	419	494	504	579	655	730	805	911	924
100	ACRÍLIC	233	270	306	317	354	390	427	464	532	545
	SOLTIS 96 /SCREEN	341	413	486	497	569	642	715	788	892	906
	SOLTIS-92	386	473	562	572	660	748	836	924	1.043	1.056
120	ACRÍLIC	258	304	348	359	403	449	493	538	613	627
	SOLTIS 96 /SCREEN	401	494	587	597	690	782	875	967	1.090	1.103
	SOLTIS-92	461	573	685	697	809	921	1.033	1.145	1.289	1.302

PUNT RECTE (8270)

**TEIXITS:**

**PVC:** TEIXIT 100% POLIÈSTER, 610 gr/m<sup>2</sup>. ESTABILITAT TÈRMICA de -30°C a +70°C

**ACRÍLIC:** TEIXIT FABRICAT AMB FIBRES ACRÍLIQUES IMPERMEABLES TENYIDES EN MASA

**SCREEN:** TEIXIT MICROPERFORAT O OPAC, CONSULTAR CARACTERÍSTIQUES DE CADA MODEL.

**SOLTIS 96:** TEIXIT MICROPERFORAT QUE BLOQUEJA LA CALOR I L'EVACUA PER LES MICROPERFORACIONS, RETÉ FINS AL 95% DELS RAIGS UVA I UVB.

**SOLTIS 92:** TEIXIT MICROPERFORAT QUE ABSORBEIX I RETÉ FINS AL 97% DEL CALOR. 420 gr/m<sup>2</sup>. SUPERFÍCIE LLISA, FÀCIL MANTENIMENT.

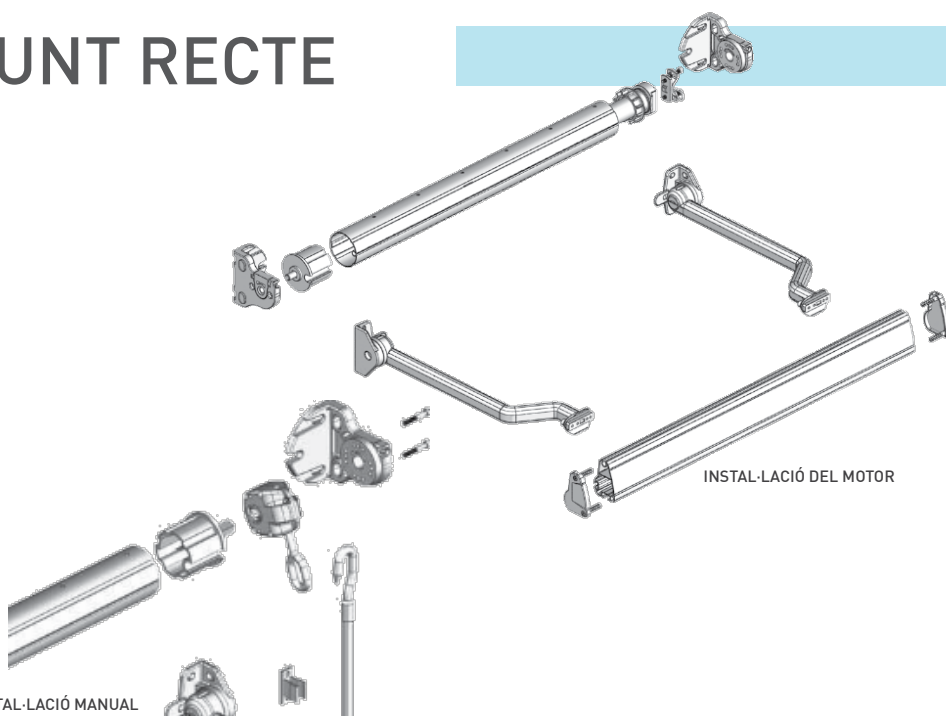
# TENDALS - PUNT RECTE

## ACCESSORIS

### MOTOR:

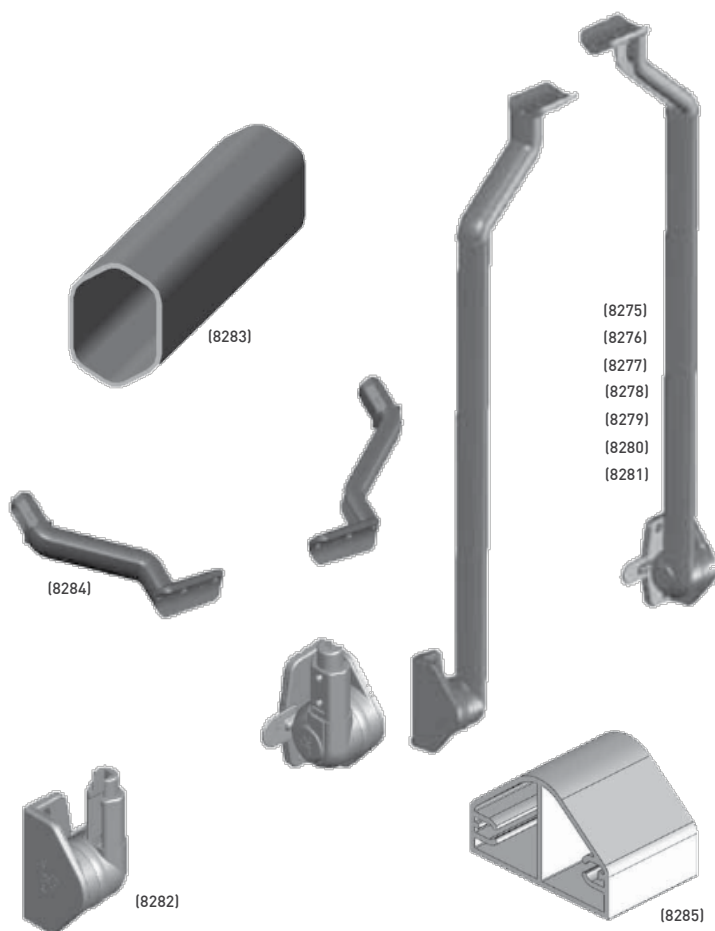
	MOTOR 20 Nm
<b>PM</b>	58,20 (4028)
<b>PMR - VIA RÀDIO</b>	132,20 (4228)
<b>SOMFY SOLUS</b>	133,16 (4418)
<b>SOMFY LT (PER INT)</b>	171,74 (4508)
<b>SOMFY VR - IO SUNILUS</b>	304,14 (4932)

TOTS ELS MOTORS SON **IP44**.  
INCLOU SUPORTS TENDAL, ACOBLAMENTS OJIVA.  
NO INCLOU EMISSORS.



### ACCESSORIS:

	ACCESSORIS (uni)
JOC DE BRAÇOS SEMI-TENSIÓ A 60 cm BLANC, NEGRE, PLATA, BRONZE, 7011, 8014, 1013.	55,63 (8275) 63,97 (8275)
JOC DE BRAÇOS SEMI-TENSIÓ A 70 cm BLANC, NEGRE, PLATA, BRONZE, 7011, 8014, 1013.	56,90 (8276) 65,30 (8276)
JOC DE BRAÇOS SEMI-TENSIÓ A 80 cm BLANC, NEGRE, PLATA, BRONZE, 7011, 8014, 1013.	58,20 (8277) 66,88 (8277)
JOC DE BRAÇOS SEMI-TENSIÓ A 90 cm BLANC, NEGRE, PLATA, BRONZE, 7011, 8014, 1013.	58,59 (8278) 68,26 (8278)
JOC DE BRAÇOS SEMI-TENSIÓ A 100 cm BLANC, NEGRE, PLATA, BRONZE, 7011, 8014, 1013.	61,41 (8279) 70,64 (8279)
JOC DE BRAÇOS SEMI-TENSIÓ A 110 cm BLANC, NEGRE, PLATA, BRONZE, 7011, 8014, 1013.	62,92 (8280) 72,36 (8280)
JOC DE BRAÇOS SEMI-TENSIÓ A 120 cm BLANC, NEGRE, PLATA, BRONZE, 7011, 8014, 1013.	63,98 (8281) 73,57 (8281)
JOC SUPORTS INFERIOR SEMI-TENSIÓ BLANC, NEGRE.	26,99 (8282) 31,06 (8282)
PERFIL D'ALUMINI (ml) BLANC 5,8m, NEGRE 6m	8,00 (8283) 9,20 (8283)
JOC DE COLZES BLANC, NEGRE.	14,99 (8284) 17,01 (8284)
SEPARADOR DE PARET	CONSULTAR (8285)



### OBSERVACIONS

Colors taula pàgina 162: **BLANC, PLATA TX, NEGRE TX, BRONZE TX, RAL 1013, RAL 7011, RAL 7022, RAL 8014.**  
Suplement del 15% RAL 7016 TX, RAL 7035, RAL 8017, RAL 8019, RAL 6005, RAL 6009, RAL 3005, INOX.  
Suplement del 50% Altres RAL estàndard..  
Bambolina per defecte #1 Recta.

**MARSOLTEC, S.L.**  
Tel. 93 780 26 54 · Mbl. 692 731 061  
Av. del Vallès 726 Nau F · Pol. Ind. CAN PETIT  
08227 Terrassa (BCN)  
[www.marsoltec.com](http://www.marsoltec.com) · [info@marsoltec.com](mailto:info@marsoltec.com)

