



**MARSOLTEC**

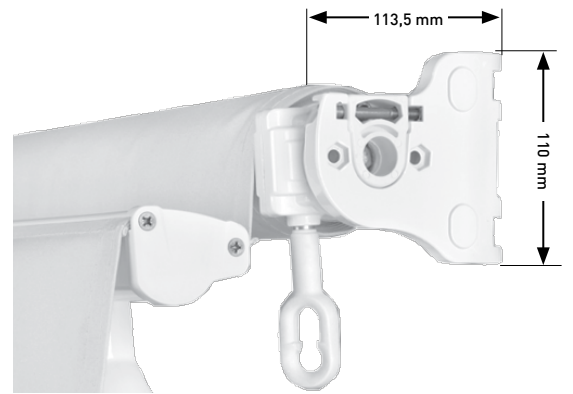
PERSIANES MARTINEZ SOLUCIONS TÈCNIQUES

PROTECCIÓ  
SOLAR

2021

# TENDALS - ESTOR

## FIXAT A LA BARANA



SUPORT CAIGUDA LLIURE A TERRA

### CARACTERÍSTIQUES BRAÇOS INVISIBLES

AMPLADA MÍNIMA	150 cm
AMPLADA MÀXIMA	600 cm
SORTIDA MÍNIMA	60 cm
SORTIDA MÀXIMA	140 cm

		AMPLADA									
TEIXIT		150	200	250	300	350	400	450	500	550	600
260	ACRÍLIC	216	257	298	310	351	392	432	473	548	562
	SOLTIS 96 /SCREEN	334	415	495	506	588	668	748	828	942	956
	SOLTIS-92	385	483	579	591	687	785	882	980	1.109	1.124
300	ACRÍLIC	228	273	318	329	375	419	464	509	587	601
	SOLTIS 96 /SCREEN	362	452	541	553	642	732	822	912	1.034	1.048
	SOLTIS-92	419	528	637	648	756	866	974	1.083	1.224	1.238

SORTIDA

ESTOR (8290)

**TEIXITS:**

**PVC:** TEIXIT 100% POLIÈSTER, 610 gr/m<sup>2</sup>. ESTABILITAT TÈRMICA de -30°C a +70°C

**ACRÍLIC:** TEIXIT FABRICAT AMB FIBRES ACRÍLIQUES IMPERMEABLES TENYIDES EN MASA

**SCREEN:** TEIXIT MICROPERFORAT O OPAC, CONSULTAR CARACTERÍSTIQUES DE CADA MODEL.

**SOLTIS 96:** TEIXIT MICROPERFORAT QUE BLOQUEJA LA CALOR I L'EVACUA PER LES MICROPERFORACIONS, RETÉ FINS AL 95% DELS RAIGS UVA I UVB.

**SOLTIS 92:** TEIXIT MICROPERFORAT QUE ABSORBEIX I RETÉ FINS AL 97% DEL CALOR. 420 gr/m<sup>2</sup>. SUPERFÍCIE LLISA, FÀCIL MANTENIMENT.

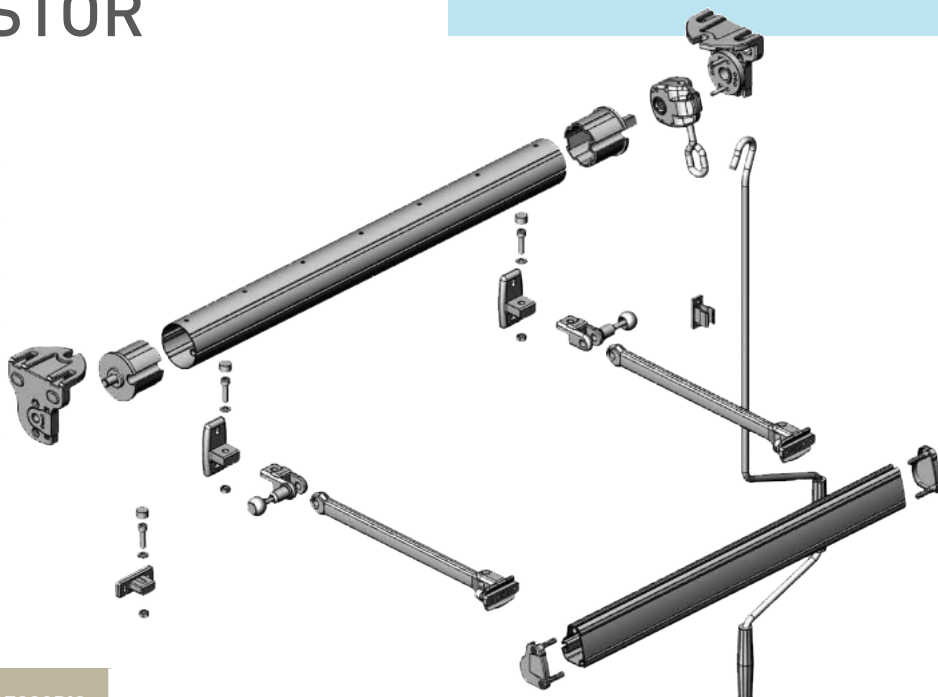
# TENDALS - ESTOR

## ACCESSORIS

### MOTOR:

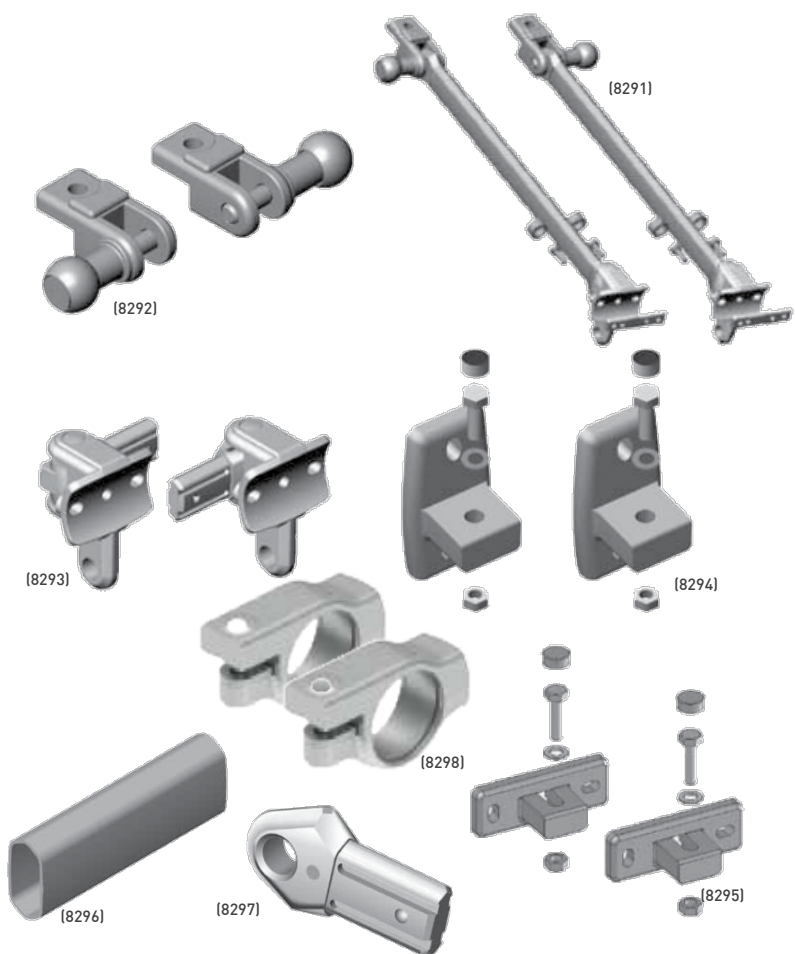
	MOTOR 20 Nm
PM	58,20 (4028)
PMR - VIA RÀDIO	132,20 (4228)
SOMFY LT MAESTRIA (PER INT)	268,85 (4993)
SOMFY - IO MAESTRIA	310,13 (4954)

TOTS ELS MOTORS SON **IP44**.  
 INCLOU SUPORTS TENDAL, ACOBLAMENTS OJIVA.  
 NO INCLOU EMISSORS.



### ACCESSORIS:

	ACCESSORIS (uni)
JOC DE BRAÇOS A 50 cm AMB SUPORTS BLANC, NEGRE, PLATA, BRONZE, 7011, 8014, 1013.	28,69 (8291) 33,05 (8291)
JOC DE SUPORTS DE BARANA BLANC, NEGRE.	12,28 (8292) 14,11 (8292)
JOC ACABAMENT FALDÓ BLANC, NEGRE.	18,23 (8293) 20,97 (8293)
JOC DE SUPORTS A PARET VERTICAL BLANC, NEGRE.	10,78 (8294) 12,51 (8294)
JOC DE SUPORT A PARET HORIZONTAL BLANC, NEGRE, PLATA, BRONZE, 7011, 8014, 1013.	14,46 (8295) 14,46 (8295)
PERFIL ALUMINI S1 (6m) (ml) BLANC, NEGRE.	6,05 (8296) 6,96 (8296)
TERMINAL BARANA S1 (uni) BLANC, NEGRE.	2,53 (8297) 2,91 (8297)
JOC DE SUPORT DE BARANA RODÓ 50 BLANC, NEGRE, PLATA, BRONZE, 7011, 8014, 1013.	45,15 (8298) 51,94 (8298)



### OBSERVACIONS

Colors taula pàgina 164: **BLANC, PLATA TX, NEGRE TX, BRONZE TX, RAL 1013, RAL 7011, RAL 7022, RAL 8014.**  
 Suplement del 15% RAL 7016 TX, RAL 7035, RAL 8017, RAL 8019, RAL 6005, RAL 6009, RAL 3005, INOX.  
 Suplement del 50% Altres RAL estàndard..  
 Bambolina per defecte #1 Recta.

**MARSOLTEC, S.L.**  
Tel. 93 780 26 54 · Mbl. 692 731 061  
Av. del Vallès 726 Nau F · Pol. Ind. CAN PETIT  
08227 Terrassa (BCN)  
[www.marsoltec.com](http://www.marsoltec.com) · [info@marsoltec.com](mailto:info@marsoltec.com)

