



**MARSOLTEC**

PERSIANES MARTINEZ SOLUCIONS TÈCNIQUES

PROTECCIÓ  
SOLAR

2021

# TENDALS - COFRE ARES



## CARACTERÍSTIQUES COFRE

AMPLADA MÍNIMA	184 cm
AMPLADA MÀXIMA	600 cm
SORTIDA MÍNIMA	150 cm
SORTIDA MÀXIMA	350 cm

## AMPLADA

	TEIXIT	200	250	300	350	400	450	500	550	600	MOTOR
<b>150</b> (AMPLADA MÍN. 177cm)	ACRÍLIC	764	841	899	976	1.053	1.130	1.207	1.315	1.372	<b>40 Nm</b>
	SOLTIS 96 /SCREEN	877	983	1.039	1.145	1.251	1.357	1.462	1.598	1.655	
	SOLTIS-92	924	1.042	1.098	1.216	1.334	1.451	1.568	1.716	1.773	
<b>175</b> (AMPLADA MÍN. 202cm)	ACRÍLIC		862	918	998	1.078	1.158	1.237	1.347	1.404	<b>40 Nm</b>
	SOLTIS 96 /SCREEN		1.046	1.103	1.220	1.337	1.454	1.570	1.717	1.774	
	SOLTIS-92		1.119	1.176	1.307	1.439	1.569	1.701	1.862	1.919	
<b>200</b> (AMPLADA MÍN. 235cm)	ACRÍLIC		883	939	1.021	1.103	1.186	1.268	1.380	1.437	<b>40 Nm</b>
	SOLTIS 96 /SCREEN		1.056	1.112	1.229	1.346	1.463	1.579	1.726	1.783	
	SOLTIS-92		1.128	1.186	1.316	1.448	1.579	1.710	1.871	1.929	
<b>225</b> (AMPLADA MÍN. 260cm)	ACRÍLIC			958	1.042	1.126	1.211	1.295	1.410	1.467	<b>40 Nm</b>
	SOLTIS 96 /SCREEN			1.146	1.269	1.390	1.513	1.636	1.787	1.845	
	SOLTIS-92			1.226	1.364	1.502	1.640	1.778	1.947	2.003	
<b>250</b> (AMPLADA MÍN. 285cm)	ACRÍLIC			977	1.064	1.151	1.238	1.325	1.442	1.498	<b>50 Nm</b>
	SOLTIS 96 /SCREEN			1.204	1.336	1.469	1.600	1.733	1.895	1.952	
	SOLTIS-92			1.295	1.446	1.596	1.747	1.897	2.078	2.135	
<b>275</b> (AMPLADA MÍN. 318cm)	ACRÍLIC				1.091	1.180	1.269	1.359	1.477	1.535	<b>50 Nm</b>
	SOLTIS 96 /SCREEN				1.349	1.480	1.613	1.746	1.907	1.964	
	SOLTIS-92				1.459	1.609	1.759	1.910	2.090	2.147	
<b>300</b> (AMPLADA MÍN. 343cm)	ACRÍLIC				1.124	1.215	1.307	1.399	1.520	1.577	<b>50 Nm</b>
	SOLTIS 96 /SCREEN				1.407	1.547	1.685	1.824	1.993	2.049	
	SOLTIS-92				1.527	1.685	1.845	2.003	2.192	2.249	

COFRE (8250)

### TEIXITS :

**PVC:** TEIXIT 100% POLIÈSTER, 610 gr/m<sup>2</sup>. ESTABILITAT TÈRMICA de -30°C a +70°C

**ACRÍLIC:** TEIXIT FABRICAT AMB FIBRES ACRÍLIQUES IMPERMEABLES TENYIDES EN MASA

**SCREEN:** TEIXIT MICROPERFORAT O OPAC, CONSULTAR CARACTERÍSTIQUES DE CADA MODEL.

**SOLTIS 96:** TEIXIT MICROPERFORAT QUE BLOQUEJA LA CALOR I L'EVACUA PER LES MICROPERFORACIONS, RETÉ FINS AL 95% DELS RAIGS UVA I UVB.

**SOLTIS 92:** TEIXIT MICROPERFORAT QUE ABSORBEIX I RETÉ FINS AL 97% DEL CALOR. 420 gr/m<sup>2</sup>. SUPERFÍCIE LLISA, FÀCIL MANTENIMENT.



NECESSARI EL SUPORT INTERMIG (INCLÒS AL PREU)

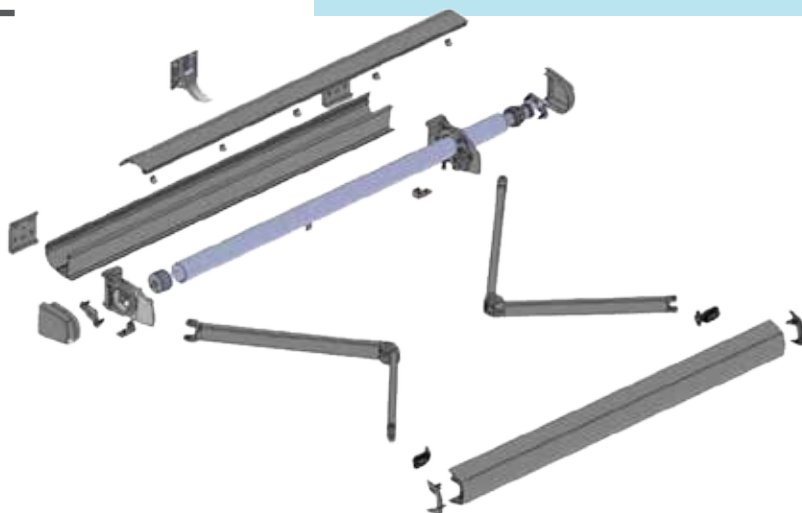
# TENDALS - COFRE

## ACCESSORIS

### MOTOR:

	MOTOR 40 Nm	MOTOR 50 Nm
PMR/ERX TL - VIA RÀDIO	-	190,81 (8953)
SOMFY - VIA RÀDIO SUNEÀ	414,42 (4946)	432,57 (4947)

TOTS ELS MOTORS SON **IP44**.  
INCLOU SUPORTS TENDAL, ACOBLAMENTS OJIVA.  
NO INCLOU EMISSORS.

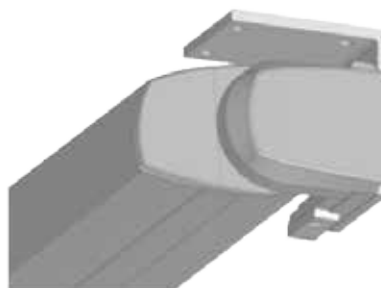


### MUNTATGE:

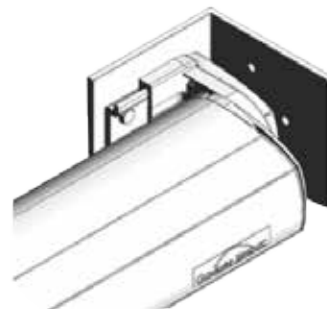


INSTAL·LACIÓ DEL MOTOR

INSTAL·LACIÓ MANUAL



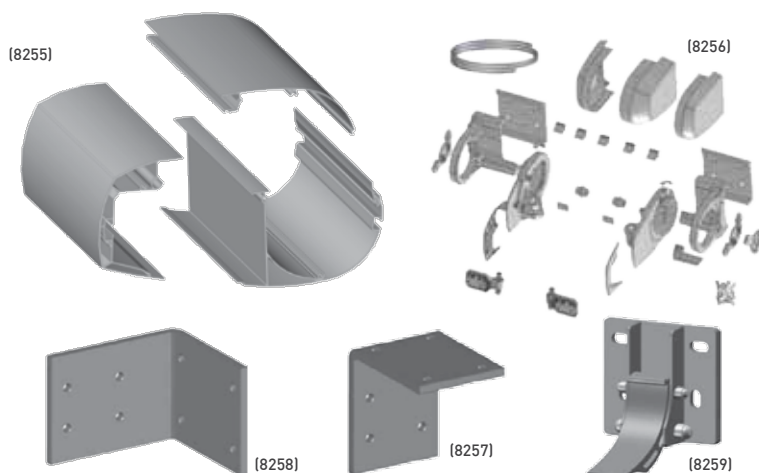
SUPORTS AL SOSTRE



SUPORTS ENTRE PARETS

### ACCESSORIS:

	ACCESSORIS (uni)
JOC DE PERFILS COFRE BLANC (4, 5, 6, 7) (ml) NEGRE, PLATA, BRONZE, 7011, 8014 i RAL (5, 7) (ml)	111,50 (8255) 128,24 (8255)
KIT ACCESSORIS DE COFRE + TAPES ALU BLANC, RAL (TAPES MOTOR AMB SISTEMA EMERG)	321,10 (8256) 369,26 (8256)
SUPORT SOSTRE BLANC, RAL	68,23 (8257) 78,47 (8257)
SUPORT ENTRE PARETS BLANC, RAL	75,05 (8258) 86,31 (8258)
SUPORT CENTRAL BLANC, NEGRE, PLATA, BRONZE, 7011, 8014, 1013.	36,06 (8259) 41,47 (8259)



### OBSERVACIONS

Colors taula pàgina 158: **BLANC, PLATA TX, NEGRE TX, BRONZE TX, RAL 1013, RAL 7011, RAL 7022, RAL 8014.**  
Suplement del 15% RAL 7016 TX, RAL 7035, RAL 8017, RAL 8019, RAL 6005, RAL 6009, RAL 3005, INOX.  
Suplement del 50% Altres RAL estàndard.

# TENDALS - COFRE KÝMA



AMPLADA

	TEIXIT	200	250	300	350	400	450	500	550	600	INCRE. LED	MOTOR
<b>150</b> (AMPLADA MÍN. 177cm)	ACRÍLIC	1.084	1.180	1.255	1.351	1.447	1.543	1.639	1.734	1.810	+299	<b>40 Nm</b>
	SOLTIS 96 /SCREEN	1.197	1.321	1.396	1.521	1.645	1.768	1.893	2.017	2.092		
	SOLTIS-92	1.244	1.380	1.456	1.591	1.728	1.863	1.999	2.136	2.211		
<b>175</b> (AMPLADA MÍN. 202cm)	ACRÍLIC		1.200	1.276	1.374	1.472	1.569	1.668	1.766	1.842	+323	<b>40 Nm</b>
	SOLTIS 96 /SCREEN		1.384	1.461	1.595	1.731	1.865	2.001	2.137	2.212		
	SOLTIS-92		1.458	1.533	1.682	1.833	1.982	2.132	2.281	2.357		
<b>200</b> (AMPLADA MÍN. 235cm)	ACRÍLIC			1.296	1.397	1.497	1.598	1.698	1.799	1.874	+337	<b>40 Nm</b>
	SOLTIS 96 /SCREEN			1.470	1.604	1.740	1.875	2.010	2.145	2.221		
	SOLTIS-92			1.542	1.691	1.842	1.991	2.140	2.291	2.366		
<b>225</b> (AMPLADA MÍN. 260cm)	ACRÍLIC			1.314	1.417	1.520	1.623	1.726	1.829	1.904	+364	<b>50 Nm</b>
	SOLTIS 96 /SCREEN			1.503	1.644	1.784	1.925	2.066	2.207	2.282		
	SOLTIS-92			1.582	1.739	1.895	2.052	2.209	2.365	2.440		
<b>250</b> (AMPLADA MÍN. 285cm)	ACRÍLIC				1.439	1.545	1.650	1.755	1.860	1.936	+387	<b>50 Nm</b>
	SOLTIS 96 /SCREEN				1.711	1.861	2.013	2.163	2.314	2.389		
	SOLTIS-92				1.821	1.990	2.159	2.328	2.497	2.572		
<b>275</b> (AMPLADA MÍN. 318cm)	ACRÍLIC				1.466	1.573	1.681	1.788	1.896	1.971	+405	<b>55 Nm</b>
	SOLTIS 96 /SCREEN				1.723	1.874	2.025	2.175	2.326	2.402		
	SOLTIS-92				1.833	2.002	2.171	2.340	2.509	2.584		
<b>300</b> (AMPLADA MÍN. 343cm)	ACRÍLIC					1.609	1.719	1.829	1.939	2.014	+423	<b>55 Nm</b>
	SOLTIS 96 /SCREEN					1.940	2.097	2.254	2.412	2.487		
	SOLTIS-92					2.079	2.256	2.433	2.611	2.686		
<b>325</b> (AMPLADA MÍN. 343cm)	ACRÍLIC					1.636	1.748	1.860	1.973	2.048	+443	<b>55 Nm</b>
	SOLTIS 96 /SCREEN					1.980	2.142	2.304	2.466	2.541		
	SOLTIS-92					2.128	2.329	2.493	2.676	2.751		
<b>350</b> (AMPLADA MÍN. 343cm)	ACRÍLIC						1.790	1.905	2.020	2.095	+464	<b>55 Nm</b>
	SOLTIS 96 /SCREEN						2.210	2.377	2.544	2.619		
	SOLTIS-92						2.388	2.578	2.767	2.843		
INCREMENT BI-TENDAL	ACRÍLIC	+248	+300	+333	+383	+433	+485	+535	+766	+766		
	SOLTIS 96 /SCREEN	+344	+420	+452	+527	+602	+677	+752	+1006	+1006		
	SOLTIS-92	+386	+471	+504	+589	+674	+759	+844	+1108	+1108		

SORTIDA

COFRE (8250)

**TEIXITS :**

**PVC:** TEIXIT 100% POLIÈSTER, 610 gr/m<sup>2</sup>. ESTABILITAT TÈRMICA de -30°C a +70°C

**ACRÍLIC:** TEIXIT FABRICAT AMB FIBRES ACRÍLIQUES IMPERMEABLES TENYIDES EN MASA

**SCREEN:** TEIXIT MICROPERFORAT O OPAC, CONSULTAR CARACTERÍSTIQUES DE CADA MODEL.

**SOLTIS 96:** TEIXIT MICROPERFORAT QUE BLOQUEJA LA CALOR I L'EVACUA PER LES MICROPERFORACIONS, RETÉ FINS AL 95% DELS RAIGS UVA I UVB.

**SOLTIS 92:** TEIXIT MICROPERFORAT QUE ABSORBEIX I RETÉ FINS AL 97% DEL CALOR. 420 gr/m<sup>2</sup>. SUPERFÍCIE LLISA, FÀCIL MANTENIMENT.

# TENDALS - COFRE

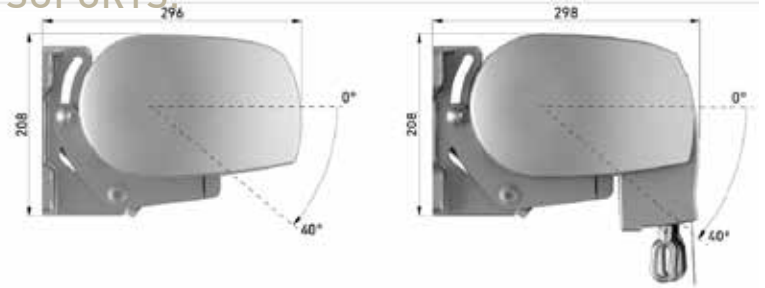
## ACCESSORIS

### MOTOR:

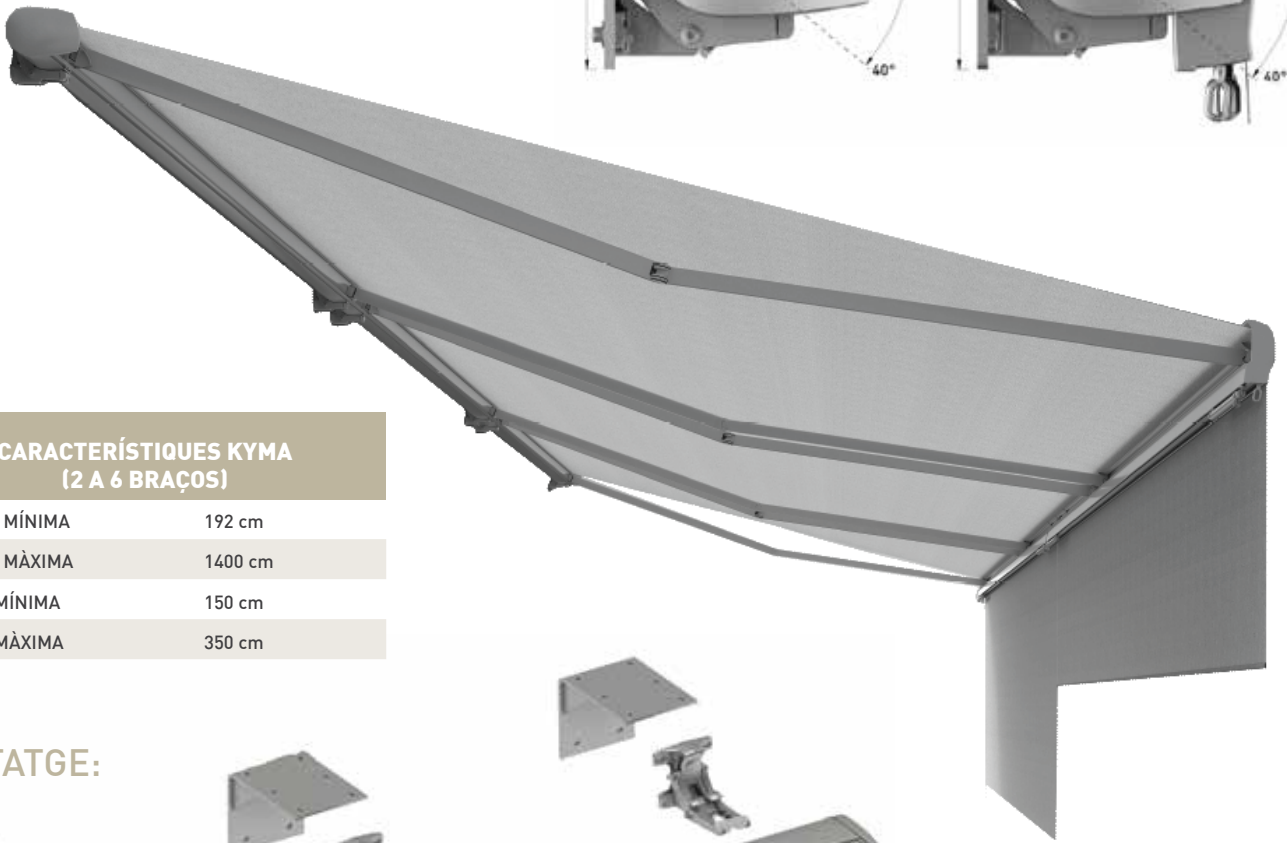
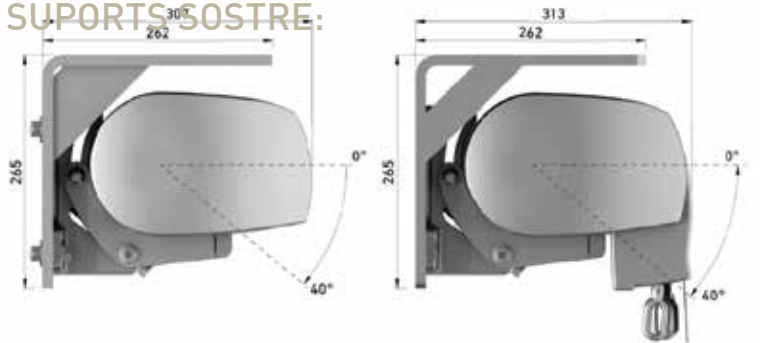
	MOTOR 40 Nm	MOTOR 50 Nm	MOTOR 50 Nm
<b>PMR/ERX TL VIA RÀDIO</b>	190,81 (8953)	190,81 (8953)	-
<b>SOMFY - VIA RÀDIO SUNEÀ</b>	414,42 (4946)	432,57 (4947)	436,75 (4948)

TOTS ELS MOTORS SON **IP44**.  
INCLOU SUPORTS TENDAL, ACOBLAMENTS OJIVA.  
NO INCLOU EMISSORS.

### SUPORTS:



### SUPORTS SOSTRE:



### CARACTERÍSTIQUES KYMA (2 A 6 BRAÇOS)

AMPLADA MÍNIMA	192 cm
AMPLADA MÀXIMA	1400 cm
SORTIDA MÍNIMA	150 cm
SORTIDA MÀXIMA	350 cm

### MUNTATGE:



### OBSERVACIONS

Colors taula pàgina 160: **BLANC, PLATA TX, NEGRE TX, BRONZE TX, RAL 1013, RAL 7011, RAL 7022, RAL 8014.**  
Suplement del 15% RAL 7016 TX, RAL 7035, RAL 8017, RAL 8019, RAL 6005, RAL 6009, RAL 3005, INOX.  
Suplement del 50% Altres RAL estàndard.

**MARSOLTEC, S.L.**  
Tel. 93 780 26 54 · Mbl. 692 731 061  
Av. del Vallès 726 Nau F · Pol. Ind. CAN PETIT  
08227 Terrassa (BCN)  
[www.marsoltec.com](http://www.marsoltec.com) · [info@marsoltec.com](mailto:info@marsoltec.com)

