



**MARSOLTEC**

PERSIANES MARTINEZ SOLUCIONS TÈCNIQUES

PROTECCIÓ  
SOLAR

2021

# TENDALS - BRAÇ INVISIBLE

## CLÀSSIC



CARACTERÍSTIQUES BRAÇOS INVISIBLES	
AMPLADA MÍNIMA	184 cm
AMPLADA MÀXIMA	600 cm
SORTIDA MÍNIMA	150 cm
SORTIDA MÀXIMA	350 cm

	TEIXIT	AMPLADA										MOTOR
		200	250	300	350	400	450	500	550	600		
150 (AMPLADA MÍN. 184cm) Amplada inferior portarà el kit de braços creuats	ACRÍLIC SOLTIS 96 /SCREEN SOLTIS-92	435	460	469	495	525	557	589	645	659	35 Nm	
		531	592	603	663	723	784	843	928	942		
		579	651	662	734	807	878	950	1.047	1.061		
175 (AMPLADA MÍN. 209cm) Amplada inferior portarà el kit de braços creuats	ACRÍLIC SOLTIS 96 /SCREEN SOLTIS-92	494	476	486	517	550	585	618	678	692	35 Nm	
		641	655	667	738	809	881	952	1.048	1.062		
		700	728	739	825	911	997	1.083	1.193	1.206		
200 (AMPLADA MÍN. 242cm) Amplada inferior portarà el kit de braços creuats	ACRÍLIC SOLTIS 96 /SCREEN SOLTIS-92	512	548	503	539	576	613	649	711	724	35 Nm	
		650	721	676	747	818	890	961	1.057	1.071		
		709	794	749	834	920	1.005	1.092	1.202	1.216		
225 (AMPLADA MÍN. 267cm) Amplada inferior portarà el kit de braços creuats	ACRÍLIC SOLTIS 96 /SCREEN SOLTIS-92	527	566	521	560	599	638	677	741	754	40 Nm	
		679	755	710	787	863	940	1.016	1.118	1.132		
		742	834	789	882	975	1.067	1.160	1.278	1.290		
250 (AMPLADA MÍN. 293cm) Amplada inferior portarà el kit de braços creuats	ACRÍLIC SOLTIS 96 /SCREEN SOLTIS-92	544	586	598	582	623	665	707	772	786	40 Nm	
		726	812	824	854	941	1.027	1.114	1.226	1.239		
		800	904	915	964	1.069	1.174	1.279	1.409	1.422		
275 (AMPLADA MÍN. 326cm) Amplada inferior portarà el kit de braços creuats	ACRÍLIC SOLTIS 96 /SCREEN SOLTIS-92	567	611	621	665	652	696	740	808	822	50 Nm	
		738	825	836	923	953	1.040	1.126	1.238	1.252		
		811	916	928	1.033	1.082	1.187	1.291	1.421	1.435		
300 (AMPLADA MÍN. 351cm) Amplada inferior portarà el kit de braços creuats	ACRÍLIC SOLTIS 96 /SCREEN SOLTIS-92	595	641	653	699	688	734	780	851	865	50 Nm	
		784	878	889	983	1.018	1.112	1.205	1.324	1.337		
		864	977	989	1.101	1.158	1.272	1.384	1.523	1.536		
325* (AMPLADA MÍN. 376cm) Amplada inferior portarà el kit de braços creuats	ACRÍLIC SOLTIS 96 /SCREEN SOLTIS-92	615	663	675	723	772	764	812	886	899	50 Nm	
		812	910	921	1.019	1.117	1.158	1.256	1.378	1.392		
		897	1.015	1.026	1.145	1.264	1.326	1.445	1.588	1.602		
350* (AMPLADA MÍN. 401cm) Amplada inferior portarà el kit de braços creuats	ACRÍLIC SOLTIS 96 /SCREEN SOLTIS-92	648	699	710	761	811	806	857	932	946	50 Nm	
		858	961	973	1.076	1.179	1.225	1.329	1.457	1.471		
		947	1.073	1.084	1.209	1.335	1.404	1.530	1.680	1.694		

SORTIDA BRAÇOS

BRAÇ INVISIBLE (8200)

**TEIXITS:**  
**PVC:** TEIXIT 100% POLIÈSTER, 610 gr/m<sup>2</sup>. ESTABILITAT TÈRMICA de -30°C a +70°C  
**ACRÍLIC:** TEIXIT FABRICAT AMB FIBRES ACRÍLIQUES IMPERMEABLES TENYIDES EN MASA  
**SCREEN:** TEIXIT MICROPERFORAT O OPAC, CONSULTAR CARACTERÍSTIQUES DE CADA MODEL.  
**SOLTIS 96:** TEIXIT MICROPERFORAT QUE BLOQUEJA LA CALOR I L'EVACUA PER LES MICROPERFORACIONS, RETÉ FINS AL 95% DELS RAIGS UVA I UVB.  
**SOLTIS 92:** TEIXIT MICROPERFORAT QUE ABSORBEIX I RETÉ FINS AL 97% DEL CALOR. 420 gr/m<sup>2</sup>. SUPERFÍCIE LLISA, FÀCIL MANTENIMENT.

NECESSARI AMB EL KIT DE BRAÇOS CREUATS

\* RECOMANAT PUNTEL TELESCÒPIC

# TENDALS - BRAÇ INVISIBLE

## ACCESSORIS

### MOTOR:

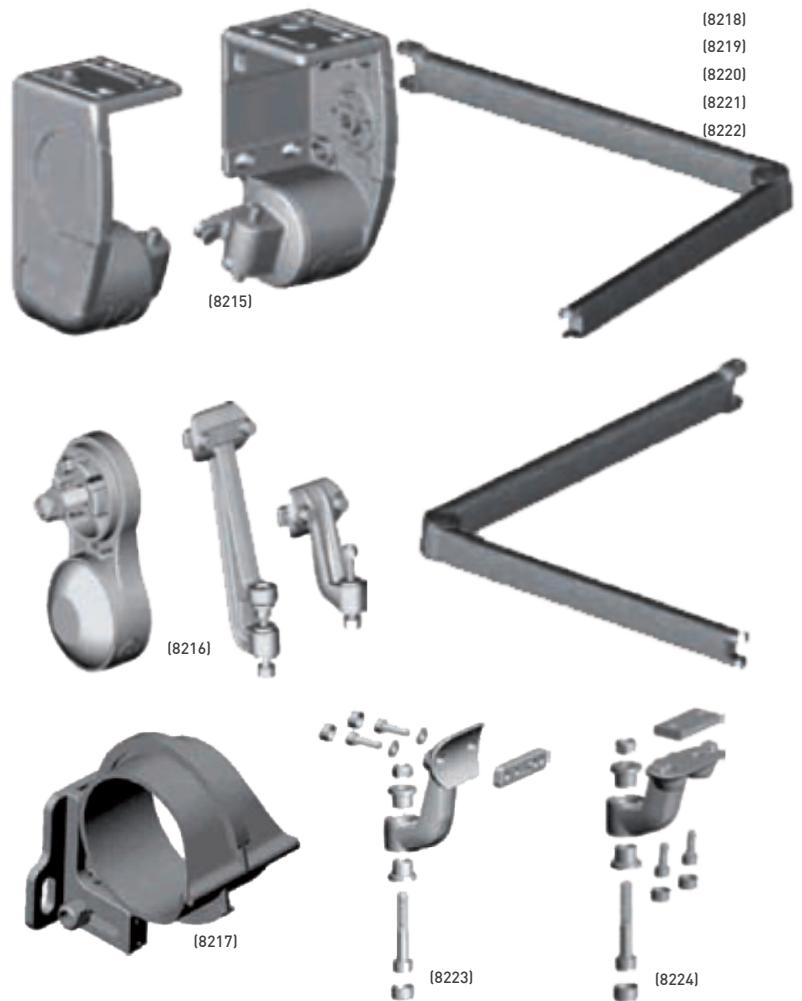
	MOTOR 30 Nm	MOTOR 40 Nm	MOTOR 50 Nm
<b>PM</b>	63,20 (4048)	82,99 (4078)	82,99 (4078)
<b>PMR - VIA RÀDIO</b>	138,87 (4248)	155,54 (4278)	155,54 (4278)
<b>SOMFY SOLUS</b>	149,39 (4428)	161,81 (4438)	-
<b>SOMFY LT</b>	223,04 (4528)	252,35 (4538)	260,91 (4548)
<b>SOMFY IO SUNILUS</b>	378,12 (4936)	394,87 (4937)	404,65 (4938)



TOTS ELS MOTORS SÓN **IP44**, ES PODEN ESQUITXAR AMB AIGUA PERÒ NO INUNDAR. PROTECCIÓ PER COSSOS ESTRANYS A PARTIR D'1 mm. INCLOU SUPORTS TENDAL, ACOBLAMENTS OJIVA. NO INCLOU EMISSORS.

### ACCESSORIS:

	ACCESSORIS (uni)
JOC DE SUPORTS PREMIUM BLANC, NEGRE, PLATA, BRONZE, 7011, 8014, 1013, RAL.	107,22 (8215) 123,31 (8215)
KIT DE BRAÇOS CREUATS FRONTAL/INFERIOR BLANC, NEGRE, PLATA, BRONZE, 7011, 8014, 1013, RAL.	84,41 (8216) 97,09 (8216)
SUPORT CENTRAL A PARET REGULABLE AMB CARGOLS D'ANCLATGE I FIXACIÓ SUBJECCIÓ TUB I LONA BLANC, NEGRE, PLATA, BRONZE, 7011, 8014, 1013, RAL.	122,50 (8217) 140,87 (8217)
JOC DE BRAÇOS INVISIBLES A 150 cm BLANC, NEGRE, PLATA, BRONZE, 7011, 8014, 1013, RAL.	184,19 (8218) 211,83 (8218)
JOC DE BRAÇOS INVISIBLES A 175 cm BLANC, NEGRE, PLATA, BRONZE, 7011, 8014, 1013, RAL.	192,57 (8225) 221,45 (8225)
JOC DE BRAÇOS INVISIBLES A 200 cm BLANC, NEGRE, PLATA, BRONZE, 7011, 8014, 1013, RAL.	205,47 (8219) 236,30 (8219)
JOC DE BRAÇOS INVISIBLES A 225 cm BLANC, NEGRE, PLATA, BRONZE, 7011, 8014, 1013, RAL.	210,75 (8226) 242,36 (8226)
JOC DE BRAÇOS INVISIBLES A 250 cm BLANC, NEGRE, PLATA, BRONZE, 7011, 8014, 1013, RAL.	222,16 (8220) 255,39 (8220)
JOC DE BRAÇOS INVISIBLES A 275 cm BLANC, NEGRE, PLATA, BRONZE, 7011, 8014, 1013, RAL.	234,71 (8227) 269,92 (8227)
JOC DE BRAÇOS INVISIBLES A 300 cm BLANC, NEGRE, PLATA, BRONZE, 7011, 8014, 1013, RAL.	259,92 (8221) 298,91 (8221)
JOC DE BRAÇOS INVISIBLES A 325 cm BLANC, NEGRE, PLATA, BRONZE, 7011, 8014, 1013, RAL.	269,76 (8228) 310,23 (8228)
JOC DE BRAÇOS INVISIBLES A 350 cm BLANC, NEGRE, PLATA, BRONZE, 7011, 8014, 1013, RAL.	299,24 (8222) 345,27 (8222)
JOC DE REGLETES FRONTALS BLANC, NEGRE, PLATA, BRONZE, 7011, 8014, 1013, RAL.	13,91 (8223) 15,83 (8223)
JOC DE REGLETES INFERIORS BLANC, NEGRE, PLATA, BRONZE, 7011, 8014, 1013, RAL.	16,29 (8224) 18,74 (8224)
JOC DE BRAÇOS INVISIBLES AMB LLUM <b>LED</b>	CONSULTAR



### OBSERVACIONS

Colors taula pàgina 154: **BLANC, PLATA TX, NEGRE TX, BRONZE TX, RAL 1013, RAL 7011, RAL 7022, RAL 8014.**  
 Suplement del 15% RAL 7016 TX, RAL 7035, RAL 8017, RAL 8019, RAL 6005, RAL 6009, RAL 3005, INOX.  
 Suplement del 50% Altres RAL estàndard..  
 Bambolina per defecte #1 Recta.

# TENDALS - BRAÇ INVISIBLE

## SEMI COFRE

### SEMI COFRE

La carcassa superior del tendal de braços invisibles es diu semi cofre i permet una major protecció del teixit a factors ambientals. Allargant la vida útil del vostre tendal.



TENDAL BRAÇOS INVISIBLES	AMPLADA								
	200	250	300	350	400	450	500	550	600
COLORS BÀSICS (8225)	190	221	252	283	313	344	375	405	436
ALTRES COLORS	CONSULTAR								

### OBSERVACIONS

Aquest suplement s'ha d'afegir al preu del Tendal de Braços Invisibles de la pàgina 154.

Colors taula pàgina 154: **BLANC, PLATA TX, NEGRE TX, BRONZE TX, RAL 1013, RAL 7011, RAL 7022, RAL 8014.**

Suplement del 15% RAL 7016 TX, RAL 7035, RAL 8017, RAL 8019, RAL 6005, RAL 6009, RAL 3005, INOX.

Suplement del 50% Altres RAL estàndard..

# TENDALS - BRAÇ INVISIBLE

## BI-TENDAL

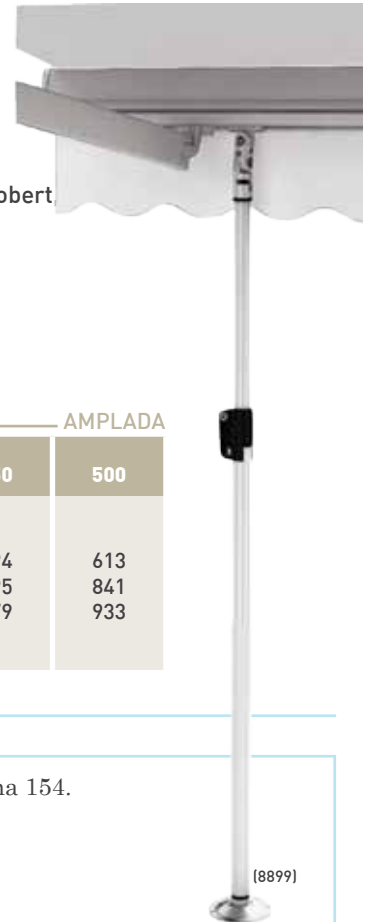


### BI-TENDAL

És una bambolina regulable en alçada que permet el bloqueig del sol quan es troba més baix (de primera hora del matí i última de la tarda).

### PUNTAL TELESCÒPIC

Permet fixar el tendal al terra un cop obert evitant vibracions o cops d'aire. Sistema ocult un cop recollit.



SORTIDA

		AMPLADA						
		200	250	300	350	400	450	500
150	ACRÍLIC	519	538	538	557	575	594	613
	SOLTIS 96 /SCREEN	619	663	663	706	750	795	841
	SOLTIS-92	662	716	716	770	824	879	933

### OBSERVACIONS

Aquest suplement s'ha d'afegir al preu del Tendal de Braços Invisibles de la pàgina 154.  
Preu del Puntal Telescòpic 119,12 /uni (8899)

[8899]

**MARSOLTEC, S.L.**  
Tel. 93 780 26 54 · Mbl. 692 731 061  
Av. del Vallès 726 Nau F · Pol. Ind. CAN PETIT  
08227 Terrassa (BCN)  
[www.marsoltec.com](http://www.marsoltec.com) · [info@marsoltec.com](mailto:info@marsoltec.com)

