



MARSOLTEC

PERSIANES MARTINEZ SOLUCIONS TÈCNIQUES

MOSQUITERES

2021

MOSQUITERA ENR MAXI

CAPÇAL 80/100/130

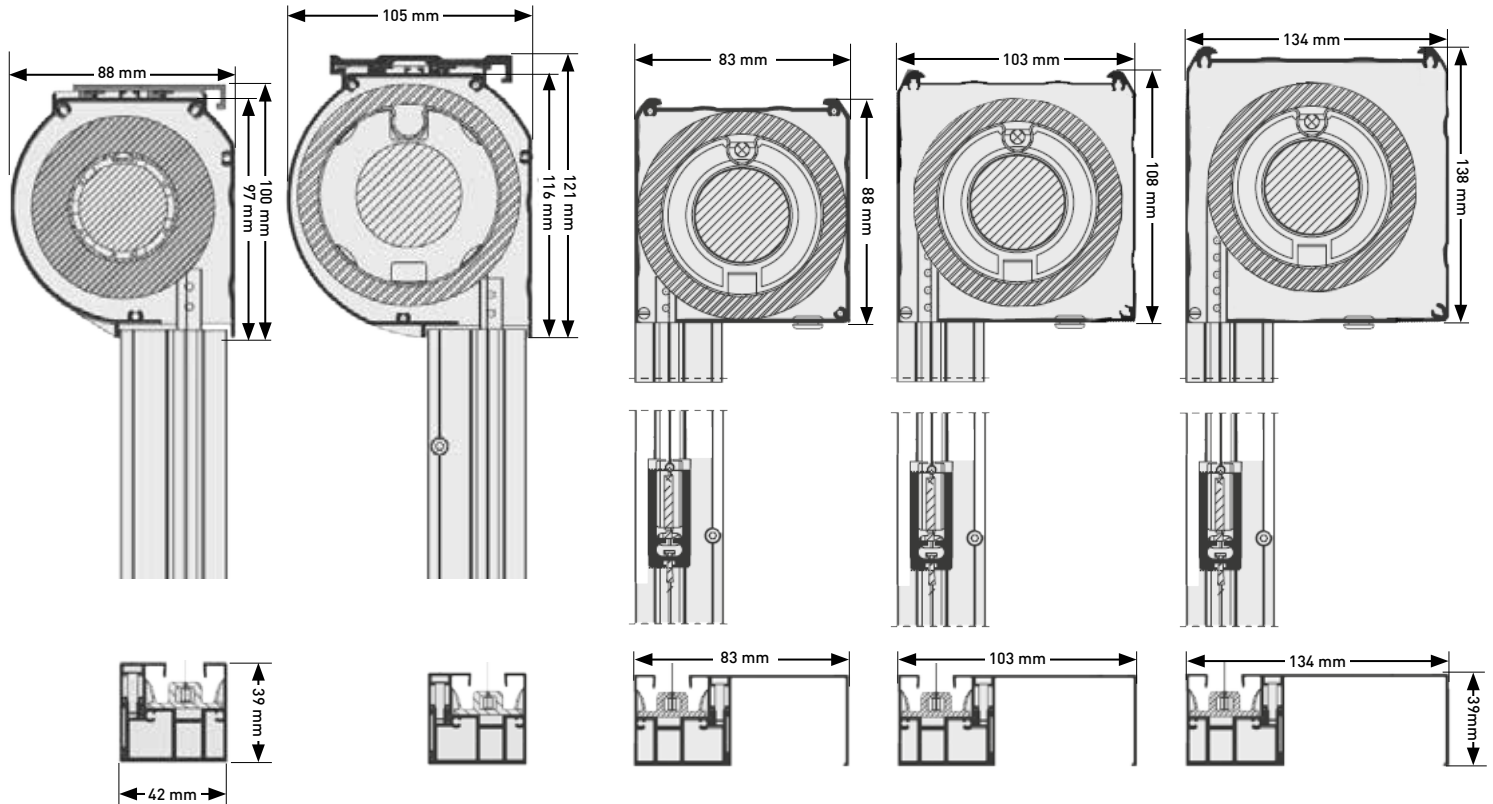
ROND 80

ROND 100

CUBO 80

CUBO 100

CUBO 130



GUIA ZIP ESTÀNDARD

	MOSQUITERA
MOSQUITERA ENROTLLABLE MAXI	PÀG. 146
	OPCIONS
MOTOR SOMFY MECÀNIC (uni) (FINALS DE CARRERA MANUALS)	227,50 (7290)
MOTOR VIA RÀDIO (uni) (FINALS DE CARRERA ELECTRÒNICS)	CONSULTAR
SISTEMA CARDAN (uni)	88,56 (7292)
TEIXIT OPAC PVC, SCREEN SOLTIS 86 I SOLTIS 92, SG 989 (m ²)	+59,60 (7293)
TEIXIT OPAC SG BLOCKOUT, SOLTIS B92 (m ²)	+92,40 (7294)
TEIXIT PVC TRANSPARENT VIDRE (m ²)	+59,60 (7295)
	SUPLEMENTS
TRANSPORT (1 unitat)	+125,00 (7296)
TRANSPORT (2-3 unitats)	+185,00 (7297)
TRANSPORT (A partir de 4 uni)	+250,00 (7298)

LLIURAMENT 3 SETMANES APROX.



TEIXIT ELASTIK NET

MALLA MOSQUITERA (17x13 EN 1'') ÉS EL TRIPLE DE RESISTENT QUE ELS TEIXITS NORMALS, MÉS GRUIXUT QUE ASSEGURA L'ELASTICITAT I LA RESISTÈNCIA.



SISTEMA ZIP

SISTEMA QUE EVITA LA SORTIDA DEL TEIXIT EN CAS DE VENT.

MOSQUITERA ENR MAXI



OPATEX (OPAC)

Els teixits de la família Opatex garantitzen, gràcies a la seva estructura reforçada, un enfosquiment total conjuntament amb una excel·lent estabilitat dimensional ideal per a les grans dimensions. Les quatre referències en bicolor permeten adaptar el producte a les més variades exigències de tipus arquitectònic. Ideal per la instal·lació a pèrgoles i terrasses.



SOLTIS 86

Les teles Soltis 86 a l'exterior bloquegen fins el 88% de la radiació solar. Al mateix temps, la microperforació garanteix una excepcional transparència i visibilitat cap a l'exterior. Ignífuga (Classe 1), i es pot utilitzar també a l'interior.



SOLTIS 92

És un teixit reciclable per persianes d'exterior o d'interior. Gràcies a les micro aireacions els teixits Soltis 92 regulen la calor. Utilitzats a l'exterior permeten bloquejar fins el 97% de l'energia solar.



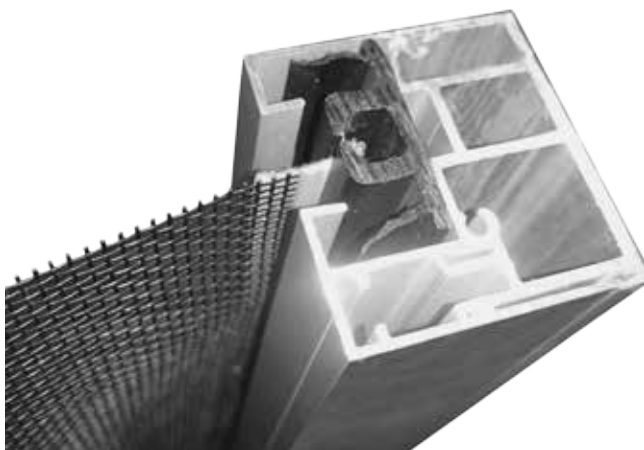
SG 989

SG989 és un teixit reciclable per persianes d'exterior o d'interior.



SOLTIS B92 (OPAC)

Soltis B92 no permet cap transmissió apreciable de llum visible, raigs infrarojos o U.V. Tots els components de l'espectre solar són bloquejats (Classe 7) EN14501 enfosquiment fins 100.000 lux



Aquest producte té com a característica particular la possible formació de petites arruges a la junta de la soldadura entre la cremallera (zip) i els diferents tipus de teixits. Així com a possibles decalcatges.

DIMENSIONS MÀXIMES

		ROND 80	ROND 100	CUBO 80	CUBO 100	CUBO 130
ALÇADA MÀXIMA	TEIXIT MOSQUITERA	240 cm	350 cm	240 cm	350 cm	450 cm
	TEIXIT OPAC (PVC)	180 cm	300 cm	180 cm	300 cm	450 cm
	TEIXIT OPAC (SOLTIS B92)	180 cm	300 cm	180 cm	300 cm	350 cm
	TEIXIT SCREEN (SOLTIS 86/92) SG989 I EL PVC TRANSPARENT "CRISTAL"	160 cm	280 cm	160 cm	280 cm	350 cm
AMPLADA	TOTS ELS TEIXITS - MÀXIM	300 cm	500 cm			
	TOTS ELS TEIXITS - MÍNIM	57 cm				

MOSQUITERA ENR. MAXI

CAPÇAL 80/100/130

AMPLADA

ALÇADA	ROND 80 - CUBO 80						/	ROND 100 - CUBO 100						
	57 A 180	190	200	210	220	230		240	250	260	270	280	290	300
60 A 100	243,00	243,00	243,00	255,15	267,30	279,45	291,60	303,75	315,90	328,05	340,20	352,35	364,50	
120	262,44	277,02	291,60	306,18	320,76	335,34	349,92	364,50	379,08	393,66	408,24	422,82	437,40	
140	306,18	323,19	340,20	357,21	374,22	391,23	408,24	425,25	442,26	459,27	476,28	493,29	510,30	
160	349,92	369,36	388,80	408,24	427,68	447,12	466,56	486,00	505,44	524,88	544,32	563,76	583,20	
180	393,66	415,53	437,40	459,27	481,14	503,01	524,88	546,75	568,62	590,49	612,36	634,23	656,10	
200	437,40	461,70	486,00	510,30	534,60	558,90	583,20	607,50	631,80	656,10	680,40	704,70	729,00	
220	481,14	507,87	534,60	561,33	588,06	614,79	641,52	668,25	694,98	721,71	748,44	775,17	801,90	
240	524,88	554,04	583,20	612,36	641,52	670,68	699,84	729,00	758,16	787,32	816,48	845,64	874,80	
NOMÉS ROND 100 I CUBO 100	260	568,62	600,21	631,80	663,39	694,98	726,57	758,16	789,75	821,34	852,93	884,52	916,11	947,70
	280	612,36	646,38	680,40	714,42	748,44	782,46	816,48	850,50	884,52	918,54	952,56	986,58	1.020,60
	300	656,10	692,55	729,00	765,45	801,90	838,35	874,80	911,25	947,70	984,15	1.020,60	1.057,05	1.093,50
	320	699,84	738,72	777,60	816,48	855,36	894,24	933,12	972,00	1.010,88	1.049,76	1.088,64	1.127,52	1.166,40
	350	765,45	807,98	850,50	893,03	935,55	978,08	1.020,60	1.063,13	1.105,65	1.148,18	1.190,70	1.233,23	1.275,75

ALÇADA	CUBO 130												
	180	190	200	210	220	230	240	250	260	270	280	290	300
240	606,53	640,22	673,92	707,62	741,31	775,01	808,70	842,40	876,10	909,79	943,49	977,18	1.010,88
260	657,07	693,58	730,08	766,58	803,09	839,59	876,10	912,60	949,10	985,61	1.022,11	1.058,62	1.095,12
280	707,62	746,93	786,24	825,55	864,86	904,18	943,49	982,80	1.022,11	1.061,42	1.100,74	1.140,05	1.179,36
300	758,16	800,28	842,40	884,52	926,64	968,76	1.010,88	1.053,00	1.095,12	1.137,24	1.179,36	1.221,48	1.263,60
320	808,70	853,63	898,56	943,49	988,42	1.033,34	1.078,27	1.123,20	1.168,13	1.213,06	1.257,98	1.302,91	1.347,84
340	859,25	906,98	954,72	1.002,46	1.050,19	1.097,93	1.145,66	1.193,40	1.241,14	1.288,87	1.336,61	1.384,34	1.432,08
360	909,79	960,34	1.010,88	1.061,42	1.111,97	1.162,51	1.213,06	1.263,60	1.314,14	1.364,69	1.415,23	1.465,78	1.516,32
380	960,34	1.013,69	1.067,04	1.120,39	1.173,74	1.227,10	1.280,45	1.333,80	1.387,15	1.440,50	1.493,86	1.547,21	1.600,56
400	1.010,88	1.067,04	1.123,20	1.179,36	1.235,52	1.291,68	1.347,84	1.404,00	1.460,16	1.516,32	1.572,48	1.628,64	1.684,80
420	1.061,42	1.120,39	1.179,36	1.238,33	1.297,30	1.356,26	1.415,23	1.474,20	1.533,17	1.592,14	1.651,10	1.710,07	1.769,04
450	1.137,24	1.200,42	1.263,60	1.326,78	1.389,96	1.453,14	1.516,32	1.579,50	1.642,68	1.705,86	1.769,04	1.832,22	1.895,40

BLANC, PLATA, BRONZE, MARFIL 1013, VERD 6005, MARRÓ 8017, TESTA DI MORO, NEGRE 9005. ALTRES CONSULTAR.

MOSQUITERA ENR. MAXI

CAPÇAL 100/130

AMPLADA

ALÇADA	ROND 100 - CUBO 100												
	310	320	330	340	350	360	380	400	420	440	460	480	500
60 A 100	376,65	388,80	400,95	413,10	425,25	437,40	461,70	486,00	510,30	534,60	558,90	583,20	607,50
120	451,98	466,56	481,14	495,72	510,30	524,88	554,04	583,20	612,36	641,52	670,68	699,84	729,00
140	527,31	544,32	561,33	578,34	595,35	612,36	646,38	680,40	714,42	748,44	782,46	816,48	850,50
160	602,64	622,08	641,52	660,96	680,40	699,84	738,72	777,60	816,48	855,36	894,24	933,12	972,00
180	677,97	699,84	721,71	743,58	765,45	787,32	831,06	874,80	918,54	962,28	1.006,02	1.049,76	1.093,50
200	753,30	777,60	801,90	826,20	850,50	874,80	923,40	972,00	1.020,60	1.069,20	1.117,80	1.166,40	1.215,00
220	828,63	855,36	882,09	908,82	935,55	962,28	1.015,74	1.069,20	1.122,66	1.176,12	1.229,58	1.283,04	1.336,50
240	903,96	933,12	962,28	991,44	1.020,60	1.049,76	1.108,08	1.166,40	1.224,72	1.283,04	1.341,36	1.399,68	1.458,00
260	979,29	1.010,88	1.042,47	1.074,06	1.105,65	1.137,24	1.200,42	1.263,60	1.326,78	1.389,96	1.453,14	1.516,32	1.579,50
280	1.054,62	1.088,64	1.122,66	1.156,68	1.190,70	1.224,72	1.292,76	1.360,80	1.428,84	1.496,88	1.564,92	1.632,96	1.701,00
300	1.129,95	1.166,40	1.202,85	1.239,30	1.275,75	1.312,20	1.385,10	1.458,00	1.530,90	1.603,80	1.676,70	1.749,60	1.822,50
320	1.205,28	1.244,16	1.283,04	1.321,92	1.360,80	1.399,68	1.477,44	1.555,20	1.632,96	1.710,72	1.788,48	1.866,24	1.944,00
350	1.318,28	1.360,80	1.403,33	1.445,85	1.488,38	1.530,90	1.615,95	1.701,00	1.786,05	1.871,10	1.956,15	2.041,20	2.126,25

ALÇADA	CUBO 130												
	310	320	330	340	350	360	380	400	420	440	460	480	500
240	1.044,58	1.078,27	1.111,97	1.145,66	1.179,36	1.213,06	1.280,45	1.347,84	1.415,23	1.482,62	1.550,02	1.617,41	1.684,80
260	1.131,62	1.168,13	1.204,63	1.241,14	1.277,64	1.314,14	1.387,15	1.460,16	1.533,17	1.606,18	1.679,18	1.752,19	1.825,20
280	1.218,67	1.257,98	1.297,30	1.336,61	1.375,92	1.415,23	1.493,86	1.572,48	1.651,10	1.729,73	1.808,35	1.886,98	1.965,60
300	1.305,72	1.347,84	1.389,96	1.432,08	1.474,20	1.516,32	1.600,56	1.684,80	1.769,04	1.853,28	1.937,52	2.021,76	2.106,00
320	1.392,77	1.437,70	1.482,62	1.527,55	1.572,48	1.617,41	1.707,26	1.797,12	1.886,98	1.976,83	2.066,69	2.156,54	2.246,40
340	1.479,82	1.527,55	1.575,29	1.623,02	1.670,76	1.718,50	1.813,97	1.909,44	2.004,91	2.100,38	2.195,86	2.291,33	2.386,80
360	1.566,86	1.617,41	1.667,95	1.718,50	1.769,04	1.819,58	1.920,67	2.021,76	2.122,85	2.223,94	2.325,02	2.426,11	2.527,20
380	1.653,91	1.707,26	1.760,62	1.813,97	1.867,32	1.920,67	2.027,38	2.134,08	2.240,78	2.347,49	2.454,19	2.560,90	2.667,60
400	1.740,96	1.797,12	1.853,28	1.909,44	1.965,60	2.021,76	2.134,08	2.246,40	2.358,72	2.471,04	2.583,36	2.695,68	2.808,00
420	1.828,01	1.886,98	1.945,94	2.004,91	2.063,88	2.122,85	2.240,78	2.358,72	2.476,66	2.594,59	2.712,53	2.830,46	2.948,40
450	1.958,58	2.021,76	2.084,94	2.148,12	2.211,30	2.274,48	2.400,84	2.527,20	2.653,56	2.779,92	2.906,28	3.032,64	3.159,00

BLANC, PLATA, BRONZE, MARFIL 1013, VERD 6005, MARRÓ 8017, TESTA DI MORO, NEGRE 9005. ALTRES CONSULTAR.

MARSOLTEC, S.L.
Tel. 93 780 26 54 · Mbl. 692 731 061
Av. del Vallès 726 Nau F · Pol. Ind. CAN PETIT
08227 Terrassa (BCN)
www.marsoltec.com · info@marsoltec.com

