



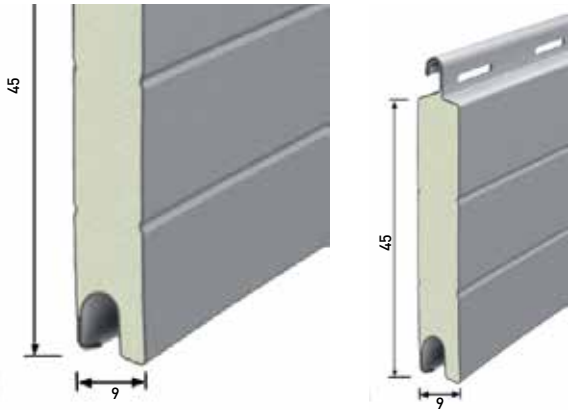
**MARSOLTEC**

PERSIANES MARTINEZ SOLUCIONS TÈCNIQUES

CATÀLEG  
GENERAL  
**2020**

# PERSIANES D'ALUMINI

## RECTE 45 (EN ESTOC)



LAMA D'ALUMINI PLANA DE 4,5 cm  
AMB ESCUMA DE POLIURETÀ

CARACTERÍSTIQUES LAMA 45 RECTE	NORMAL	ALTA DENSITAT
	70kg/m <sup>3</sup>	90kg/m <sup>3</sup>
ALÇADA DE LA LAMA	45 X 9 mm	45 X 9 mm
AMPLADA MÀX. RECOMANADA	260 cm	275 cm
PES PER mL.	180 gr/m	190 gr/m
PES PER m <sup>2</sup>	4,0 kg	4,2 kg
PES PER m <sup>2</sup> (PER CÀLCUL DEL MOTOR)	5,2 kg	5,4 kg
NOMBRE DE LAMES PER METRE	22,3	22,3



Transmitància  
Tèrmica  
5,8 W/m<sup>2</sup>K



	NOMÉS CORTINA	CORTINA I GUIES	CORTINA I EIX	CORTINA I ACC.	SENSE GUIES	SENSE EIX	SENSE ACC.	COM-PLETA	LAMA PREU ml	PAQUET uni
	MÍN. 1.0 m <sup>2</sup> (1000)	MÍN. 1.25 m <sup>2</sup> (1001)	MÍN. 1.25 m <sup>2</sup> (1002)	MÍN. 1.25 m <sup>2</sup> (1003)	MÍN. 1.5 m <sup>2</sup> (1004)	MÍN. 1.5 m <sup>2</sup> (1005)	MÍN. 1.5 m <sup>2</sup> (1006)	MÍN. 1.5 m <sup>2</sup> (1007)	Min.fac 1 m <sup>2</sup> (1009)	300 ml (1008)
<b>GRUP 1: BLANC (RAL 9016)</b>	26,91	30,78	31,54	31,90	34,20	33,76	33,92	35,97	1,41	275
<b>GRUP 2: COLORS</b>	28,24	32,72	32,87	34,38	36,66	36,19	36,08	38,40	1,48	305
<b>GRUP 3: COLORS</b>	28,55	34,04	33,18	34,69	36,88	37,19	37,08	40,71	1,56	320
<b>GRUP 4: COLORS</b>	31,72	37,21	36,35	37,86	40,05	40,36	40,25	43,88	1,73	320
<b>GRUP 5: FUSTES (GUIA I SÒCOL IMITACIÓ FUSTA)</b>	35,33	44,10	39,96	41,47	42,78	47,77	47,66	49,98	1,82	335
<b>GRUP 6: FUSTES ESPECIALS (GUIES RAL ESTOC I GOMA SÒCOL)</b>	35,33	40,82	39,96	41,47	42,78	43,97	43,86	47,49	1,94	335

### COLORS EN ESTOC

**GRUP 2 AD:** PLATA, BRONZE -03, MARFIL -06 I RAL 1015 -15

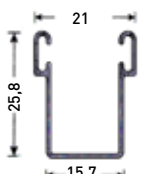
**GRUP 3 AD:** VERD CLAR RAL 6021 -26 (DENSITAT NORMAL), SALMÓ -18, GRIS 7004 -04, GRIS 7011 -11, GRIS 7012 -12, GRIS 7016 -16, GRIS 7022 -22, GRIS 7035 -35, GRIS MOTEJAT -42, MARRÓ 8014 -14, MARRÓ 8017 -17, MARRÓ 8019 -19, INOX PLATA 9007 -20, INOX BRONZE -21, FUMEJAT FOSC O PISSARRA -43, NEGRE MAT -411.

**GRUP 4 AD:** VERMELL 3005 -08, VERMELL 3007 -07, VERD 6005 -05, VERD 6009 -09.

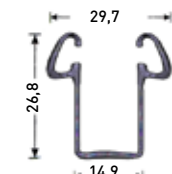
**GRUP 5 AD:** PI NUS -80, FUSTA CLARA -81, FUSTA FOSCA -82.

**GRUP 6 AD:** PI ESPECIAL -84, ROURE DAURAT CLAR -85.

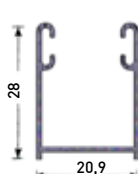
### GUIES:



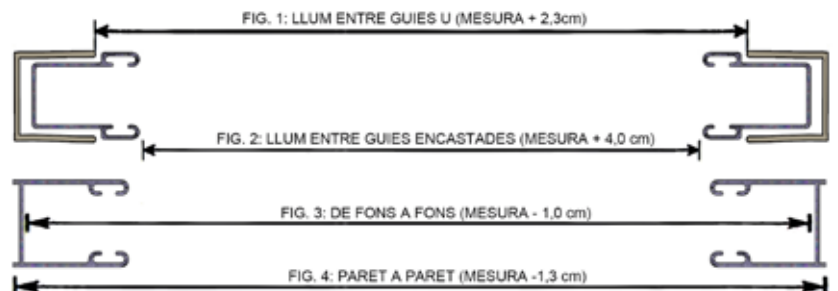
GUIA ENC. NOVA



GUIA ENC. GRADHERMETIC



GUIA VISTA



# PERSIANES D'ALUMINI

## RECTE 45 (SENSE ESTOC)

NOMÉS CORTINA	CORTINA I GUIES	CORTINA I EIX	CORTINA I ACC.	SENSE GUIES	SENSE EIX	SENSE ACC.	COM-PLETA	LAMA PREU ml	PAQUET uni
MÍN. 1.0 m <sup>2</sup>	MÍN. 1.25 m <sup>2</sup>	MÍN. 1.25 m <sup>2</sup>	MÍN. 1.25 m <sup>2</sup>	MÍN. 1.5 m <sup>2</sup>	MÍN. 1.5 m <sup>2</sup>	MÍN. 1.5 m <sup>2</sup>	MÍN. 1.5 m <sup>2</sup>	Mín.fac 1 m <sup>2</sup>	300 ml
(1000)	(1001)	(1002)	(1003)	(1004)	(1005)	(1006)	(1007)	(1009)	(1008)

### COLORS NO ESTÀNDARDS

<b>GRUP 10: COLORS</b> (GUIES RAL ESTOC I GOMA SÒCOL)	34,81	40,30	39,44	40,95	43,14	43,45	43,34	46,97	1,90	350 (330 ml)
<b>GRUP 11: COLORS I FUSTES</b> (GUIES RAL ESTOC I GOMA SÒCOL)	28,55	34,04	33,18	34,69	36,88	37,19	37,08	40,71	1,72	320
<b>GRUP 12: FUSTA</b> (GUIES RAL ESTOC I GOMA SÒCOL)	35,33	40,82	39,96	41,47	42,78	43,97	43,86	47,49	1,94	335
<b>GRUP 13: ESPECIALS</b> (GUIES RAL ESTOC I GOMA SÒCOL)	38,32	43,81	42,95	44,46	45,77	46,96	46,85	50,48	2,13	SABLÉ 387 400 (330ml)
<b>GRUP 14: RAL ESPECIAL</b> (GUIES RAL ESTOC I GOMA SÒCOL)	26,91 + SUP 300	32,40 + SUP 300	31,54 + SUP 300	33,05 + SUP 300	35,24 + SUP 300	35,55 + SUP 300	35,44 + SUP 300	37,76 + SUP 300	1,41 + SUP 300	340 360 ml SUP 300
<b>GRUP 15: EFECTE RUGÓS</b> (GUIES RAL ESTOC I GOMA SÒCOL)	26,91 + SUP 1.000	32,40 + SUP 1.000	31,54 + SUP 1.000	33,05 + SUP 1.000	35,24 + SUP 1.000	35,55 + SUP 1.000	35,44 + SUP 1.000	37,76 + SUP 1.000	1,41 + SUP 1.000	340 360 ml SUP 1.000

### COLORS SENSE ESTOC (COLORS SUBRATLLATS MÍNIM PAQUET SENCER)

**GRUP 10 AD:** MARRÓ TESTA DI MORO -25, NEGRE BRILLANT .

**GRUP 11 ND:** BLAU 5013, GRIS 7038 -38, OR -24, FUSTA V3 -86.

**GRUP 12 ND:** FUSTA M017 -87.

**GRUP 13 AD:** CAVA -23, ROURE VETEJAT -83, GOLDEN, SABLÉ 100 -300, SABLÉ 200 -301, SABLÉ 600 -304, SABLÉ 900 -310, MARS ÒXID -308.

**GRUP 14 ND:** QUALSEVOL COLOR DE LA CARTA RAL. COMANDES INFERIORS A 100m<sup>2</sup>. SUPLEMENT DE 300€/COMANDA | COLOR (1080).

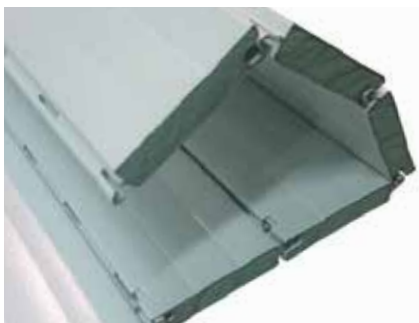
LLIURAMENT EN 6 SETMANES APROX. PREU PER MÉS DE 100m<sup>2</sup> (6 PAQUETS). +15% PREU SOBRE PREU NOMÉS CORTINA (1098).

**GRUP 15: ND** COLOR EFECTE RUGÓS (SIMULACIÓ DEL COLOR DE LA CARTA FUTURA, **SENSE RUGOSITAT**) I ESPECIALS.

COMANDES INFERIORS A 230m<sup>2</sup>. SUPLEMENT DE 1.000€/COMANDA I COLOR (1099).

LLIURAMENT EN 6 SETMANES APROX. PREU PER MÉS DE 230m<sup>2</sup>. (14 PAQUETS) +25% PREU SOBRE PREU NOMÉS CORTINA (1098).

CONSULTAR COLORS DE SÒCOL DISPONIBLES, EN CAS DE NO DISPOSAR COLOR SIMILAR ES COL·LOCARÀ UNA GOMA A L'ÚLTIMA LAMA.



COSIR



TAPS LATERALS



LAMA LLISA

Suplements: Cosir 3,32 €/m<sup>2</sup> (1090) - Enrotllar 1,5 €/m<sup>2</sup> (1091) - Taps 10 €/m<sup>2</sup> (R:1092 - C:1093) - Bombolles 1,5 €/uni (1094).  
Suplement Lama Llisa Blanc 7,80 €/m<sup>2</sup> (1095). Altres Colors consultar.

### OBSERVACIONS

Persiana completa inclou: lames, sòcol o goma veure pàg. 15, guies pàg. 6, eix, accessoris ref 3030, fleixos i topalls.

Els preus no inclouen accessoris d'obra (caixa, passacintes, coixinets ni suports de fusta o ferro).

Accessoris C-22mm Abatibles suplement 3,67 €/uni (3015).

Suplement Alta densitat en Grup 11 i 12 3,10€/m<sup>2</sup> (mín. facturació 300m.l.).

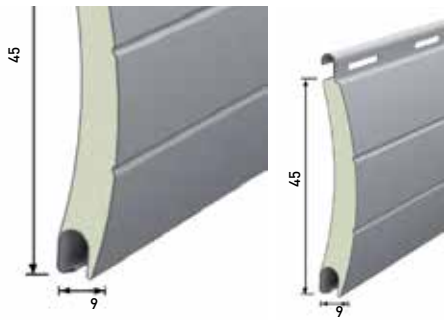
Excepte Verd Clar i Ral Especial i Bicolor (no disponible en alta densitat)

Mínim 1ml. en material en estoc, resta colors consultar mínims i lliurament a la taula de colors pàg. 15.

Les mesures s'arrodoneixen de 5 en 5 cm. AD Escuma alta densitat. ND Escuma densitat normal.

# PERSIANES D'ALUMINI

## CORBA 45



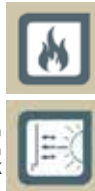
LAMA D'ALUMINI CORBA DE 4,5 cm  
AMB ESCUMA DE POLIURETÀ

### CARACTERÍSTIQUES LAMA 45 CORBA

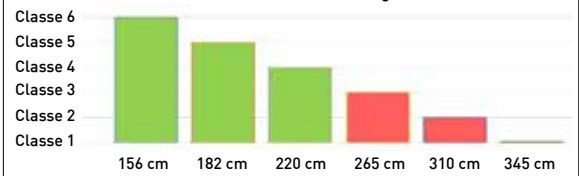
ALÇADA DE LA LAMA	45 X 9 mm	PES PER ml	135 gr/m
AMPLADA MÀX. RECOMANADA	220 cm	PES PER m <sup>2</sup>	3,0 kg
NOMBRE DE LAMES PER METRE	22,22	PES PER m <sup>2</sup> (PER CÀLCUL DEL MOTOR)	3,9 kg

M1

Transmitància  
Tèrmica  
5,8 W/m<sup>2</sup>K



Resistència al vent segons norma EN 13659



ESCUMA ALTA DENSITAT

	NOMÉS CORTINA	CORTINA I GUIES	CORTINA I EIX	CORTINA I ACC.	SENSE GUIES	SENSE EIX	SENSE ACC.	COM-PLETA	LAMA m.l.	PAQUET uni	*PAQUET uni
	MÍN. 1.0 m <sup>2</sup>	MÍN. 1.25 m <sup>2</sup>	MÍN. 1.25 m <sup>2</sup>	MÍN. 1.25 m <sup>2</sup>	MÍN. 1.5 m <sup>2</sup>	MÍN. 1.5 m <sup>2</sup>	MÍN. 1.5 m <sup>2</sup>	MÍN. 1.5 m <sup>2</sup>	MÍN. 1 ml	360 ml	288 ml
	(1010)	(1011)	(1012)	(1013)	(1014)	(1015)	(1016)	(1017)	(1019)	(1018)	(1018b)
<b>GRUP 1: BLANC</b>	25,41	29,28	33,04	30,40	32,70	32,26	32,42	34,47	1,29	294	N/D
<b>GRUP 2: COLORS</b>	26,74	31,22	31,37	32,88	35,16	34,69	34,58	36,90	1,33	315	N/D
<b>GRUP 3: COLORS</b> <b>GRUP 4: COLORS</b> (GUIES RAL ESTOC I GOMA/SÒCOL)	27,05	32,54	31,68	33,19	35,38	35,69	35,58	39,21	1,41	335	N/D
<b>GRUP 5: COLORS</b> (GUIES RAL ESTOC I GOMA SÒCOL)	34,70	40,19	39,33	40,84	43,03	43,34	43,23	46,86	1,82	N/D	300
<b>GRUP 6: FUSTES</b> (GUIA I SÒCOL COLOR RAL)	27,05	32,54	31,68	33,19	35,38	35,69	35,58	39,21	1,41	335	N/D
<b>GRUP 7: FUSTES</b> (GUIA I SÒCOL IMITACIÓ FUSTA)	33,83	42,60	38,46	39,97	41,28	46,27	46,16	48,48	1,67	365	N/D
<b>GRUP 8: FUSTES ESPECIALS</b> (GUIES RAL ESTOC I GOMA SÒCOL)	33,83	39,32	38,46	39,97	41,28	42,47	42,36	45,99	1,77	365	N/D
<b>GRUP 9: ESPECIALS</b> (GUIES RAL ESTOC I GOMA SÒCOL)	38,21	43,70	42,84	44,35	45,66	46,85	46,74	50,37	2,01	383	340

Veure comanda mínima colors no estoc

**COLORS:** (COLORS SUBRATLLATS MÍNIM PAQUET SENCER, SENSE ESTOC). \*COLORS SENSE ESTOC.

**GRUP 2 AD:** PLATA , BRONZE -03, MARFIL -06 I RAL 1015 -15

**GRUP 3 AD:** VERMELL 3005 -08, VERMELL 3007 -07, VERD 6005 -05, VERD 6009 -09, GRIS 7012 -12, GRIS 7016 -16, GRIS 7022 -22, GRIS MOTEJAT -42, MARRÓ 8014 -14, MARRÓ 8017 -17, MARRÓ 8019 -19, INOX BRONZE -21, FUMEJAT FOSC O PISSARRA -43 . NEGRE MAT .

**GRUP 4 AD:** BLAU 5013, GRIS 7004 -04, GRIS 7011 -11, GRIS 7035 -35, GRIS 7038 -38, OR -24, INOX PLATA 9007 -20, \*SALMÓ.

**GRUP 5 AD:** \*MARRÓ TESTA DI MORO -25, \*NEGRE BRILLANT .

**GRUP 6 AD:** FUSTA V3 -86.

**GRUP 7 AD:** PI NUS -80, FUSTA CLARA -81, FUSTA FOSCA -82.

**GRUP 8 AD:** PI ESPECIAL -84, ROURE DAURAT CLAR -85, NOGUERA N1, FUSTA M017 -87.

**GRUP 9 AD:** \*ROURE VETEJAT -83, \*GOLDEN, \*CAVA -23, \*SABLÉ NEGRE 2200 -303, SABLÉ 100 -300, SABLÉ 200 -301, SABLÉ 600 -304, SABLÉ 900 -310, MARS ÒXID -308.

### OBSERVACIONS

Persiana completa inclou: lames, sòcol o goma veure pàg. 15, guies pàg. 6, eix, accessoris ref 3030, fleixos i topalls.

Els preus no inclouen accessoris d'obra (caixa, passacintes, coixinets ni suports de fusta o ferro).

Accessoris C-22mm Abatibles suplement 3,67 €/uni (3015).

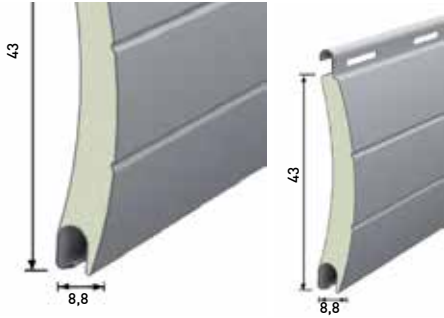
Suplements: Cosir 3,32 €/m<sup>2</sup> (1090) - Enrotllar 1,5 €/m<sup>2</sup> (1091) - Taps 10 €/m<sup>2</sup> (R:1092 - C:1093) - Bombolles 1,5 €/uni (1094).

Mínim 1ml. en material en estoc, resta colors consultar mínims i lliurament a la taula de colors pàg. 15.

Les mesures s'arrodoneixen de 5 en 5 cm. AD: Escuma alta densitat.

# PERSIANES D'ALUMINI

## CORBA 43 (SENSE ESTOC)



LAMA D'ALUMINI CORBA DE 4,3 cm  
AMB ESCUMA DE POLIURETÀ

### CARACTERÍSTIQUES LAMA 45 CORBA

ALÇADA DE LA LAMA	43 X 9 mm	PES PER ml	110 gr/m
AMPLADA MÀX. RECOMANADA	200 cm	PES PER m <sup>2</sup>	2,5 kg
NOMBRE DE LAMES PER METRE	23,25	PES PER m <sup>2</sup> (PER CÀLCUL DEL MOTOR)	3,3 kg



ESCUMA ALTA DENSITAT

	NOMÉS CORTINA	CORTINA I GUIES	CORTINA I EIX	CORTINA I ACC.	SENSE GUIES	SENSE EIX	SENSE ACC.	COM-PLETA	LAMA m.l.	PAQUET
	MÍN. 1.0 m <sup>2</sup> (1070)	MÍN. 1.25 m <sup>2</sup> (1071)	MÍN. 1.25 m <sup>2</sup> (1072)	MÍN. 1.25 m <sup>2</sup> (1073)	MÍN. 1.5 m <sup>2</sup> (1074)	MÍN. 1.5 m <sup>2</sup> (1075)	MÍN. 1.5 m <sup>2</sup> (1076)	MÍN. 1.5 m <sup>2</sup> (1077)	PREU ml CONS MÍN. (1079)	uni 360 ml (1078)
<b>GRUP 1: BLANC</b>	29,48	33,35	37,11	34,47	36,77	36,33	36,49	38,54	1,29	285
<b>GRUP 2: COLORS</b>	30,04	35,53	34,67	36,18	38,37	38,68	38,57	42,2	1,33	300
<b>GRUP 3: COLOR/FUSTA (6 SET.)</b>	31,94	37,43	36,57	38,08	40,27	40,58	40,47	44,1	1,94	350
<b>GRUP 4: COLORS</b>	38,21	43,70	42,84	44,35	45,66	46,85	46,74	50,37	2,01	400
<b>GRUP 5: RAL ESPECIAL (6 SET.)</b> (GUIES RAL ESTOC I GOMA SÒCOL)	25,41 + SUP 300	30,90 + SUP 300	30,04 + SUP 300	31,55 + SUP 300	33,74 + SUP 300	34,05 + SUP 300	33,94 + SUP 300	37,57 + SUP 300	1,29 + SUP 300	315 + SUP 300
<b>GRUP 6: EFECTE/ESP (6 SET.)</b> (GUIES RAL ESTOC I GOMA SÒCOL)	25,41 + SUP 1.000	30,90 + SUP 1.000	30,04 + SUP 1.000	31,55 + SUP 1.000	33,74 + SUP 1.000	34,05 + SUP 1.000	33,94 + SUP 1.000	37,57 + SUP 1.000	1,29 + SUP 1.000	315 + SUP 1.000
<b>GRUP 7: BICOLOR</b>	CONSULTAR BLANC/RAL - ENROTLLAMENT INTERIOR (INTERIOR: BLANC I EXTERIOR: PLATA, BRONZE, 6009, 7012, 7016, 8014, NEGRE, FUSTA FOSCA)									

Veure comanda mínima

**GRUP 2 AD:** PLATA , BRONZE -03, MARFIL -06 I RAL 1015 -15

**GRUP 3 DN:** LLIURAMENT 6 SETMANES APROX: VERMELL TEULADA (GH-0363), COURE (GH-1063), FUMEJAT FOSC O PISSARRA (GH-1093), VERD MOLSA (GH-2053), RAL 9007 (GH-9007), GRIS (GH33), MARRÓ EURO (GH33), FUMEJAT MIG (GH-1103), BRONZE MIG (GH-2023), RAL 7011 (GH-7011), RAL 7024 (GH-7024), RAL 8019 (GH-8019), FUSTA PI NUS (GH-3803), FUSTA PI FOSC NUS (GH-3833), FUSTA PI FRANÇA NUS (GH-3853), FUSTA PI CLAR NUS (GH-3873), FUSTA ROURE LINEAL (GH-3993).

**GRUP 4 AD:** BEIG CLAR -49, BEIG FR -47, CAVA -23, RAL 1013 -46, RAL 3004 -45, RAL 5003 -53, RAL 5010 -51, RAL 5014 -54, RAL 5024 -52, RAL 6019 -56, RAL 6021 -26, RAL 7038 -58, RAL 7040 -50, RAL 8017 -17, RAL 9001 -57, RAL 9006 -44, RAL 9007 -20, BLAU CANON -55, BLAU 2600 SABLÉ -305, GRAFIT -42, GRIS 2900 SABLÉ -310, NEGRE 2100 SABLÉ -302, NEGRE 2200 SABLÉ -303, FUSTA GOLDEN -89, FUSTA NOGAL 8007 -90, FUSTA ROURE IRLANDES -91, ROURE VETEJAT -83. MARRÓ TESTA DI MORO -25, ANTRACITA -39, NEGRE BRILLANT . BEIG (GH13),

**LLIURAMENT 6 SETMANES APROX: DN:** OR (GH-1003), ANALOC (GH-1073), GRIS GRAFIT MOTEJAT (GH-3123), GRIS GRAFIT CLAR MOTEJAT (GH-3133), MARRÓ GANATE MOTEJAT (GH-3163), MARRÓ MOTEJAT (GH-3173), VERD FOSC MOTEJAT (GH-3233), GRIS FOSC MOTEJAT (GH-3263), GRIS PISSARRA MOTEJAT (GH-3283), ROUGE MOTEJAT (GH-3293), GRIS ZINCAT (GH-3743), GRIS STARLIGHT (GH-3943), COURE PÀTINA (GH-3973), COURE VELL (GH-3983).

**GRUP 5 DN:** QUALSEVOL COLOR DE LA CARTA RAL. COMANDES INFERIORS A 100m<sup>2</sup>. SUPL DE 300 €/COMANDA I COLOR (1099) CONSULTAR MÉS 100m<sup>2</sup>.

**GRUP 6 DN:** COLOR EFECTE RUGÓS (SIMULACIÓ DEL COLOR DE LA CARTA FUTURA, SENSE RUGOSITAT) I ESPECIALS. COMANDES INFERIORS A 230m<sup>2</sup>. SUPLEMENT DE 1.000€/COMANDA I COLOR (1099).PREU PER MÉS DE 230m<sup>2</sup>. +25% PREU SOBRE PREU NOMÉS CORTINA (1098).

### OBSERVACIONS

Persiana completa inclou: lames, sòcol o goma veure pàg. 15, guies pàg. 6, eix, accessoris ref 3030, flexos i topalls. Els preus no inclouen accessoris d'obra (caixa, passacintes, coixinets ni suports de fusta o ferro).

Accessoris C-22mm Abatibles suplement 3,67 €/uni (3015).

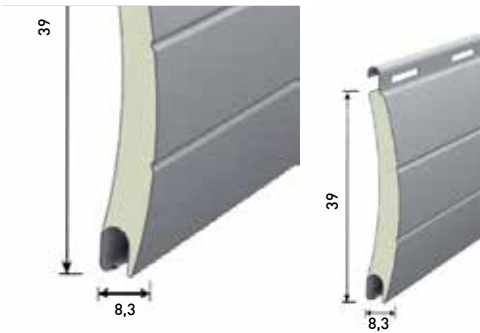
Suplements: Enrotllar 1,5 €/m<sup>2</sup> (1091) - Taps 10 €/m<sup>2</sup> (R:1092 - C:1093) - Bombolles 1,5 €/uni (1094).

Consultar mínims i lliurament a la taula de colors pàg. 15.

Les mesures s'arrodoneixen de 5 en 5 cm. AD: Escuma alta densitat. ND: Escuma densitat normal.

# PERSIANES D'ALUMINI

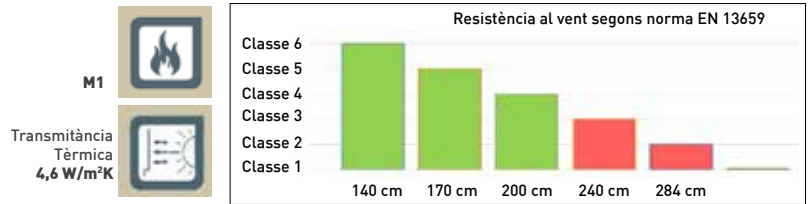
## CORBA 39



LAMA D'ALUMINI CORBA DE 3,9 cm  
AMB ESCUMA DE POLIURETÀ

### CARACTERÍSTIQUES LAMA 39 CORBA

ALÇADA DE LA LAMA	39 X 8,3 mm
AMPLADA MÀX. RECOMANADA A 225 D'ALÇADA	170 cm
AMPLADA MÀX. RECOMANADA A 140 D'ALÇADA	200 cm
PES PER mL.	94 gr/m
PES PER m <sup>2</sup>	2,5 kg
PES PER m <sup>2</sup> (PER CÀLCUL DEL MOTOR)	3,3 kg
NOMBRE DE LAMES PER METRE	26



	NOMÉS CORTINA	CORTINA I GUIES	CORTINA I EIX	CORTINA I ACC.	SENSE GUIES	SENSE EIX	SENSE ACC.	COM-PLETA	LAMA m.l.	PAQUET
	MÍN. 1.0 m <sup>2</sup> (1020)	MÍN. 1.25 m <sup>2</sup> (1021)	MÍN. 1.25 m <sup>2</sup> (1022)	MÍN. 1.25 m <sup>2</sup> (1023)	MÍN. 1.5 m <sup>2</sup> (1024)	MÍN. 1.5 m <sup>2</sup> (1025)	MÍN. 1.5 m <sup>2</sup> (1026)	MÍN. 1.5 m <sup>2</sup> (1027)	MÍN. 450 ml (1029)	uni 450 ml (1028)
<b>GRUP 1: BLANC</b>	26,41	30,28	34,04	31,40	33,70	33,26	33,42	35,47	1,22 (MÍN. 1 ml)	317
<b>GRUP 2: COLORS</b>	27,74	32,22	32,37	33,88	36,16	35,69	35,58	37,90	1,26	330
<b>GRUP 3: COLORS</b>	28,05	33,54	32,68	34,19	36,38	36,69	36,58	40,21	1,35	350
<b>GRUP 4: FUSTES</b> (GUIA I SÒCOL COLOR RAL)	28,05	33,54	32,68	34,19	36,38	36,69	36,58	40,21	1,42	350
<b>GRUP 5: FUSTES</b> (GUIA I SÒCOL IMITACIÓ FUSTA)	34,83	43,60	39,46	40,97	42,28	47,27	47,16	49,48	1,48	375
<b>GRUP 6: FUSTES ESPECIALS</b> (SENSE SÒCOL, AMB GOMA, GUIES RAL ESTOC)	35,73	41,22	40,36	41,87	43,18	44,37	44,26	47,89	1,52	375

**COLORS** [COLORS SUBRATLLATS MÍNIM PAQUET SENCER]

**GRUP 2 ND:** PLATA, BRONZE -03, MARFIL -06 I RAL 1015 -15

**GRUP 3 ND:** VERMELL 3005 -08, VERMELL 3007 -07, VERD 6005 -05, VERD 6009 -09, GRIS 7004 -04, GRIS 7011 -11, GRIS 7012 -12, GRIS 7016 -16, GRIS 7022 -22, GRIS 7035 -35, GRIS 7038 -38, GRIS MOTEJAT -42, MARRÓ 8014 -14, MARRÓ 8017 -17, MARRÓ 8019 -19, MARRÓ -27, INOX BRONZE -21, INOX PLATA 9007 -20, FUMEJAT FOSC O PISSARRA -43, NEGRE MAT, NEGRE BRILLANT.

**GRUP 4 ND:** FUSTA V3 -86.

**GRUP 5 ND:** PI NUS -80, FUSTA CLARA -81, FUSTA FOSCA -82.

**GRUP 6 ND:** ROURE DAURAT CLAR -85, FUSTA M017 -87, NOGUERA N°1 -88.

### OBSERVACIONS

Blanc en estoc, resta de colors consultar mínims i lliurament a la taula de colors pàg. 15.

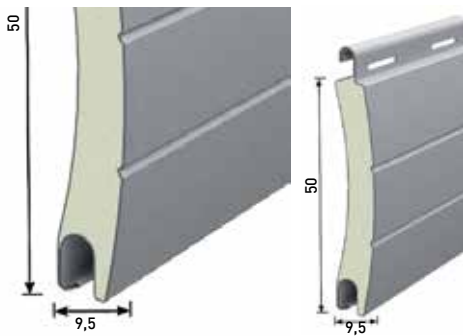
Persiana completa inclou: lames, sòcol, guies pàg. 6, eix, accessoris ref 3030, fleixos i topalls.

Els preus no inclouen accessoris d'obra (caixa, passacintes, coixinets ni suports de fusta o ferro).

Les mesures s'arrodoneixen de 5 en 5 cm. ND: Escuma densitat normal.

# PERSIANES D'ALUMINI

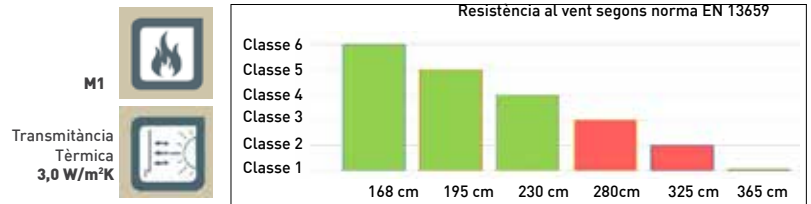
## CORBA 50



### CARACTERÍSTIQUES LAMA 50 CORBA

ALÇADA DE LA LAMA	50 X 8,9 mm
AMPLADA MÀX. RECOMANADA A 225 D'ALÇADA	230 cm
AMPLADA MÀX. RECOMANADA A 140 D'ALÇADA	250 cm
PES PER ml.	201 gr/m
PES PER m²	2,7 kg
PES PER m² (PER CÀLCUL DEL MOTOR)	3,5 kg
NOMBRE DE LAMES PER METRE	20

LAMA D'ALUMINI CORBA DE 5,0 cm  
AMB ESCUMA DE POLIURETÀ



M1  
Transmitància  
Tèrmica  
3,0 W/m²K



	NOMÉS CORTINA MÍN. 1.0 m² (1030)	CORTINA I GUIES MÍN. 1.25 m² (1031)	CORTINA I EIX MÍN. 1.25 m² (1032)	CORTINA I ACC. MÍN. 1.25 m² (1033)	SENSE GUIES MÍN. 1.5 m² (1034)	SENSE EIX MÍN. 1.5 m² (1035)	SENSE ACC. MÍN. 1.5 m² (1036)	COM- PLETA MÍN. 1.5 m² (1037)	LAMA m.l. PREU ml Mín.fac 1 m² (1039)	PAQUET uni 288 ml (1038)
<b>GRUP 1: BLANC</b>	36,47	40,34	41,10	41,46	43,76	43,32	43,48	45,53	1,88	315
<b>GRUP 2: COLORS</b>	38,22	43,71	42,85	44,36	46,15	46,86	48,09	50,38	1,91	350
<b>GRUP 3: COLORS</b>	39,56	45,05	44,19	45,70	47,89	48,20	49,35	51,72	1,98	360
<b>GRUP 4: COLORS</b>	39,56	45,05	44,19	45,70	47,89	48,20	49,35	51,72	1,98	360
<b>GRUP 5: COLORS</b>	43,42	48,91	48,05	49,56	36,88	52,06	51,95	55,58	2,17	380
<b>GRUP 6: FUSTES</b> (GUIA I SÒCOL IMITACIÓ FUSTA)	43,83	52,60	48,46	49,97	52,16	52,47	56,16	58,48	1,98	360

**COLORS** (COLORS SUBRATLLATS MÍNIM PAQUET SENCER)

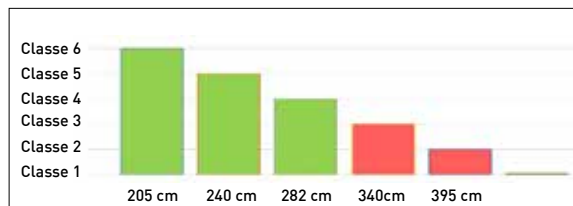
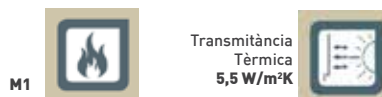
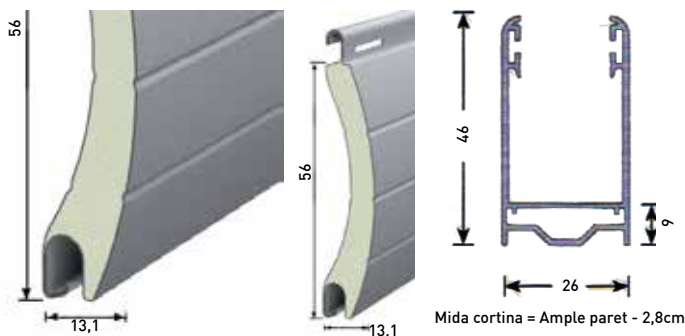
- GRUP 2 AD:** PLATA , RAL 1015 -15,
- GRUP 3 AD:** GRIS 7016 -16, MARRÓ 8014 -14, MARRÓ TESTA DI MORO -25 (SÒCOL RAL 8019).
- GRUP 4 DN:** MARFIL -06, BRONZE -03, GRIS 7022 -22,
- GRUP 5 AD:** GRIS 2900 SABLÉ -310, NEGRE 2200 SABLÉ -303
- GRUP 6 DN:** FUSTA FOSCA -82.

### OBSERVACIONS

Consultar mínims i lliurament a la taula de colors pàg. 15.  
Persiana completa inclou: lames, sòcol, guies pàg 6, eix, accessoris ref 3030, fleixos i topalls.  
Els preus no inclouen accessoris d'obra (caixa, passacintes, coixinets ni suports de fusta o ferro).  
  
Les mesures s'arrodoneixen de 5 en 5 cm. AD: Escuma alta densitat. ND: Escuma densitat normal.

# PERSIANES D'ALUMINI

## CORBA 56



### LAMA D'ALUMINI CORBA DE 5,6 CM AMB ESCUMA DE POLIURETÀ

#### CARACTERÍSTIQUES LAMA 56 CORBA

ALÇADA DE LA LAMA	56 X 13,1 mm
AMPLADA MÀX. RECOMANADA A 225 D'ALÇADA	282 cm
AMPLADA MÀX. RECOMANADA A 140 D'ALÇADA	310 cm
PES PER ml.	201 gr/m
PES PER m²	4,2 kg
PES PER m² (PER CÀLCUL DEL MOTOR)	5,5 kg
NOMBRE DE LAMES PER METRE	17,9



#### GRUP 1: BLANC

#### GRUP 2: COLORS

#### GRUP 3: (GUIES RAL, SENSE SÒCOL, AMB GOMA)

#### GRUP 4: COLORS (GUIA I SÒCOL COLOR RAL)

NOMÉS CORTINA	LAMA	PAQUET uni
MÍN. 1.0 m² (1040)	PREU ml MÍN. FAC 1.0 m² (1049)	240 ml (1048)
37,29	1,99	335
38,97	2,08	360
42,15	2,40	385
47,60	2,55	405

Veure comanda mínima

**COLORS** (CONSULTAR LLIURAMENT I MÍNIMS A LA PÀG 15). (COLORS SUBRATLLATS MÍNIM PAQUET SENCER) LLIURAMENT DEL SÒCOL (PÀG 74) I/O GUIES (PÀG 72) EN RAL O ANODITZAT POT TRIGAR FINS A 4 SETMANES. NOMÉS DISPONIBLE EN BLANC/BRUT EN 1-2 SET.

**GRUP 2 AD:** PLATA, BRONZE -03, MARFIL -06, RAL 1015 -15.

**GRUP 3 AD:** RAL 3005 -08, RAL 6005 -05, RAL 7012 -12, RAL 7016 -16, RAL 7022 -22, RAL 7035 -35, INOX -21, TESTA DI MORO -25, PLATA 9007 -20, NEGRE BRILLANT, FUSTA CLARA -81, ROURE VETEJAT -83, FUSTA FOSCA -82, CAVA -23, GOLDEN.

**GRUP 4 AD:** GRIS 2900 SABLÉ -310, NEGRE 2100 SABLÉ -302, NEGRE 2200 SABLÉ -303.

**GRUP 5:** CONSULTAR PREU **DN:** MARRÓ 8014 -14, MARRÓ 8019 -19.

## CORBA 56 TROQUEL MAXI



MAXI TROQUEL

#### NOMÉS CORTINA

MÍN. CONSULTAR

CONSULTAR



### OBSERVACIONS

Consultar mínims i lliurament a la taula de colors pàg. 15.

Persiana només cortina inclou: lames, sòcol o goma, fleixos i topalls.

Els preus no inclouen accessoris d'obra (caixa, passacintes, coixinets ni suports de fusta o ferro).

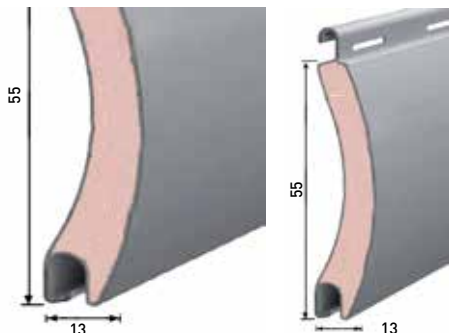
Suplement taps 10 €/m² (1093)

Les mesures s'arrodoneixen de 5 en 5 cm. AD: Escuma alta densitat. ND: Escuma densitat normal.

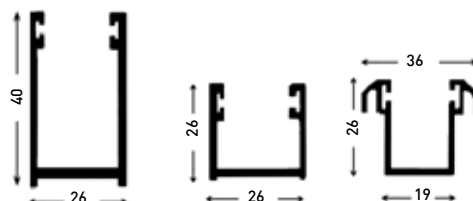


# PERSIANES D'ALUMINI

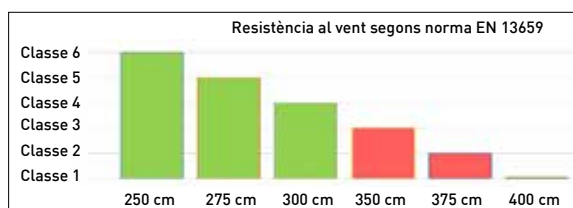
## DURTERMIC 55 (GRADHERMETIC)



GUIES:



LAMA D'ALUMINI CORBA DE 5,5 CM  
AMB ESCUMA DE 250 KG/M<sup>3</sup> POLIURETÀ



ESCUMA EXTRA ALTA DENSITAT

NOMÉS CORTINA  
MÍN. 1.5m<sup>2</sup>

LAMA ml  
CONS MÍN.

GRUP 1: BLANC, PLATA

50,56

2,74

GRUP 2: COLORS

53,96

2,88

GRUP 3: COLORS

58,82

3,13

GRUP 4: COLORS

70,44

3,74

GRUP 5: RAL ESPECIAL

50,56 +  
SUP 300,00

2,74 +  
SUP 300,00

### CARACTERÍSTIQUES LAMA 55 CORBA

ALÇADA DE LA LAMA	55 X 13 mm
AMPLADA MÀX. RECOMANADA A 250 D'ALÇADA	300 cm
PES PER ml.	300 gr/m
PES PER m <sup>2</sup>	5,5 kg
PES PER m <sup>2</sup> (PER CÀLCUL DEL MOTOR)	7,5 kg
NOMBRE DE LAMES PER METRE	18,2

### COLORS GRADHERMETIC LAMES:

**GRUP 1 ADD: BLANC** (RAL 9016 - GH-2103), **PLATA** (RAL 9006 - GH-1343), **CRU** (GH-0023)

**GRUP 2 ADD: NEGRE** (RAL 9005 - GH0343), **VERMELL TEULADA** (GH0363), **RAL 1015** (GH-1015), **COURE** (GH-1063), **PISSARRA** (GH-1093), **BLANC** (RAL 9010 GH-2003), **VERD** (GH-2053), **RAL 8017** (GH-2223), **RAL 7012** (GH-7012), **RAL 7016** (GH-7016), **RAL 7022** (GH-7022), **RAL 7035** (GH-7035), **RAL 9007** (GH-9007).

**GRUP 3 ADD: MARFIL** (GH-0033), **VERD CLAR** (GH-0083), **GRIS** (GH33), **MARRÓ EUROCOLOR** (GH33), **RAL 3005** (GH43), **RAL 8014** (GH-0433), **INOX** (GH-1103), **BRONZE MIG** (GH2023), **BRONZE** (GH-2643), **RAL 7011** (GH-7011), **GRAFIT** (RAL 7024 - GH-7024), **RAL 8019** (GH-8019), **PI NUS** (GH-3803), **FUSTA FOSCA** (GH-3833), **PI FRANCES** (GH-3853), **FUSTA CLARA** (GH-3873), **ROURE LINEAL** (GH-3993)

**GRUP 4 ADD: BEIG** (GH13), **OR** (GH-1003), **ANALOC** (GH-1073), **GRIS GRAFIT MOTEJAT** (GH-3123), **GRIS GRAFIT CLAR MOTEJAT** (GH-3133), **MARRÓ GANATE MOTEJAT** (GH-3163), **MARRÓ MOTEJAT** (GH-3173), **VERD FOSC MOTEJAT** (GH-3233), **GRIS FOSC MOTEJAT** (GH-3263), **GRIS PISSARRA MOTEJAT** (GH-3283), **ROUGE MOTEJAT** (GH-3293), **GRIS ZINCAT** (GH-3743), **GRIS STARLIGHT** (GH-3943), **COURE PÀTINA** (GH-3973), **COURE VELL** (GH-3983).

**GRUP 5 ADD: QUALSEVOL COLOR DE LA CARTA RAL. COMANDES INFERIORS A 40m<sup>2</sup>. SUPLEMENT DE 300€/COMANDA I COLOR** (1080).  
LLIURAMENT EN 4 SETMANES APROX. PREU PER MÉS DE 40m<sup>2</sup>. +15% PREU SOBRE PREU NOMÉS CORTINA (1098).

### OBSERVACIONS

Lliurament aproximat en tots els colors de 4 setmanes.

Persiana només cortina inclou: lames, goma final, fleixos i topalls.

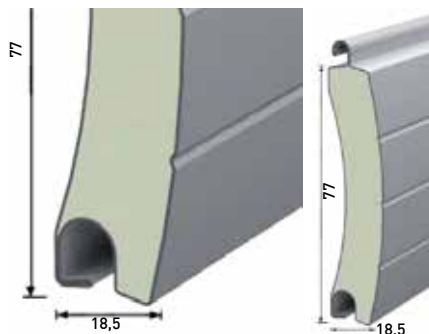
Els preus no inclouen accessoris d'obra (caixa, passacintes, coixinets ni suports de fusta o ferro).

Les mesures s'arrodoneixen de 5 en 5 cm. ADD: Escuma extra densitat.

# PERSIANES D'ALUMINI

## CORBA 77

LAMA D'ALUMINI CORBA DE 7,7 cm  
AMB ESCUMA DE POLIURETÀ I TAPS  
LATERALS



M1



Transmitància  
Tèrmica  
5,7 W/m²K

### CARACTERÍSTIQUES LAMA 77 CORBA

ALÇADA DE LA LAMA	77 X 18,5 mm
AMPLADA MÀX. RECOMANADA A 250 D'ALÇADA	340 cm
PES PER ml.	500 gr/m
PES PER m²	6,5 kg
PES PER m² (PER CÀLCUL DEL MOTOR)	8,5 kg
NOMBRE DE LAMES PER METRE	13



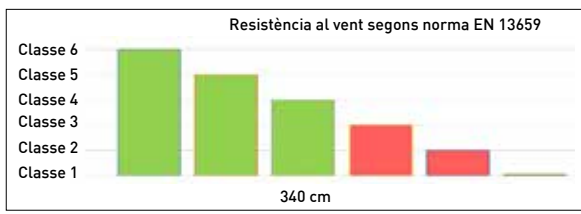
OPCIÓ: Finestres tancades  
59mm x 109mm. 5 E/uni



ESCUMA ALTA DENSITAT

Veure comanda mínima

	NOMÉS CORTINA AMB TAPS MÍN. 1.5m²	LAMA PREU ml MÍN. FAC 1.5 m²	PAQUET uni 108 ml
	(1050)	(1059)	(1058)
<b>GRUP 1: BLANC</b>	65,36	4,55	355
<b>GRUP 2 COLORS</b>	66,27	4,76	370
<b>GRUP 3: COLORS</b>	68,09	4,86	380
<b>GRUP 4: COLORS</b>	74,31	5,10	400
<b>GRUP 5: ESPECIALS</b>	78,08	5,43	420



**COLORS** (CONSULTAR LLIURAMENT PÀG 15)

**GRUP 2 AD:** PLATA , 1015 -15.

**GRUP 3 AD:** 6009 -09, 7012 -12, 7016 -16, 7022 -22, 7035 -35, NEGRE ,TESTA DI MORO -25, 8014-14, ANTRACITA -43

**GRUP 4 AD:** 3004, 5003, 6021 -24, 7036, BEIG CLAR, ROURE VETEJAT -83, ROURE DAURAT -85, FUSTA FOSCA -82, EMBERO.

**GRUP 5 AD:** SABLÉ 200, SABLÉ GRIS 2900, SALE NEGRE 2100.

Opció sòcol amb pany 78,99 € (1059). Guies veure pàg. 28.

Lliurament del sòcol i/o guies en RAL o anoditzat, pot trigar fins a 4 setmanes.

Consultar mínims i lliurament a la taula de colors pàg. 15. AD Escuma alta densitat.

## FUSTES DISPONIBLES:

PI NUS	FUSTA FOSCA	FUSTA CLARA	ROURE DAURAT	PI ESPECIAL NOGUERA CLAR	FUSTA V3	FUSTA M017	NOGUERA NO 1
RECTA: ESTOC CORBA: ESTOC	RECTA: ESTOC CORBA: ESTOC	RECTA: ESTOC CORBA: ESTOC	RECTA: ESTOC CORBA: ESTOC	RECTA: ESTOC CORBA: ESTOC	RECTA: 1 SET CORBA: 1 SET	RECTA: 1 SET CORBA: 1 SET	RECTA: CONSULTAR CORBA: 1 SET
ROURE VETEJAT		NOGUERA 8007		GOLDEN			
RECTA: 1-2 SET CORBA: 1-2 SET		RECTA: N/D CORBA: 1-2 SET		RECTA: 1-2 SET CORBA: 1-2 SET			

TAULA DE COLORS ORIENTATIVA. EN CAS DE DUBTE VEURE MOSTRES REALS.

# DISPONIBILITAT TÈRMIC

(6) SÒCOL NO DISPONIBLE, ÚLTIMA LAMA AMB GOMA. (INC) NO ÉS POT COSIR.

	45 RECTA 1 PAQ = 300ml 13m² aprox.	45 CORBA 1 PAQ = 360ml 16m² aprox.	43 CORBA PAQ = 360ml 15m² aprox.	39 CORBA 1 PAQ = 450ml 17m² aprox.	50 CORBA 1 PAQ = 288ml 14m² aprox.	56 CORBA	77 CORBA
01 - BLANC	ESTOC	ESTOC	1 m²/1-2 SET	ESTOC	ESTOC	1 m²/1-2 SET	1,5 m²/2-2 SET
02 - PLATA (RAL 9006)	ESTOC	ESTOC	1 m²/1-2 SET	Paquet Sencer / 1 SET	1 m²/1-2 SET	1 m²/1-3 SET	1,5 m²/2-4 SET
15 - RAL 1015	ESTOC	ESTOC	1 m²/1-2 SET	Paquet Sencer / 1 SET	1 m²/1-2 SET	1 m²/1-3 SET	1,5 m²/2-4 SET
06 - MARFIL	ESTOC	ESTOC	1 m²/1-2 SET	Paquet Sencer / 1 SET	Paquet Sencer / 1 SET	1 m²/1-3 SET	N/D
03 - BRONZE	ESTOC	ESTOC	1 m²/1-2 SET	Paquet Sencer / 1 SET	Paquet Sencer / 1 SET	1 m²/1-3 SET	N/D
21 - INOX BRONZE	ESTOC	ESTOC	1 m²/1-2 SET	Paquet Sencer / 1 SET	Paquet Sencer / 1 SET	1 m²/1-3 SET	N/D
08 - RAL 3005	CONSULTAR	CONSULTAR	1 m²/1-2 SET	Paquet Sencer / 1 SET	N/D	1 m²/1-3 SET	N/D
07 - RAL 3007 (6)	CONSULTAR	CONSULTAR	Paquet Sencer / 1 SET	CONSULTAR	N/D	N/D	N/D
05 - RAL 6005	ESTOC / 1-2 SET	ESTOC / 1-2 SET	1 m²/1-2 SET	Paquet Sencer / 1 SET	N/D	1 m²/1-3 SET	N/D
09 - RAL 6009 (6)	ESTOC / 1-2 SET	ESTOC / 1-2 SET	1 m²/1-2 SET	Paquet Sencer / 1 SET	N/D	N/D	1,5 m²/2-4 SET
26 - RAL 6021 VERD CLAR (6)	ESTOC	N/D	1 m²/1-2 SET	N/D	N/D	N/D	1,5 m²/2-4 SET
04 - RAL 7004 (6)	ESTOC	Paquet Sencer / 1 SET	Paquet Sencer / 1 SET	CONSULTAR	N/D	N/D	N/D
11 - RAL 7011 (6)	ESTOC	Paquet Sencer / 1 SET	Paquet Sencer / 1 SET	Paquet Sencer / 1 SET	N/D	N/D	N/D
12 - RAL 7012	ESTOC	ESTOC	1 m²/1-2 SET	Paquet Sencer / 1 SET	N/D	1 m²/1-3 SET	Paquet Sencer/1 SET
16 - RAL 7016	ESTOC	ESTOC	1 m²/1-2 SET	Paquet Sencer / 1 SET	1 m²/1-2 SET	1 m²/1-3 SET	1,5 m²/2-4 SET
22 - RAL 7022	ESTOC	ESTOC	1 m²/1-2 SET	Paquet Sencer / 1 SET	Paquet Sencer / 1 SET	1 m²/1-3 SET	1,5 m²/2-4 SET
35 - RAL 7035 (6)	ESTOC	Paquet Sencer / 1 SET	1 m²/1-2 SET	Paquet Sencer / 1 SET	N/D	1 m²/1-3 SET	1,5 m²/2-4 SET
18 - SALMÓ (6)	ESTOC	Paquet Sencer / 1 SET	(6 SET.) ESPECIAL	Paquet Sencer / 1 SET	N/D	N/D	N/D
14 - RAL 8014	ESTOC	ESTOC	1 m²/1-2 SET	Paquet Sencer / 1 SET	1 m²/1-2 SET	Paquet Sencer/1 SET	1,5 m²/2-4 SET
17 - RAL 8017	ESTOC	ESTOC	1 m²/1-2 SET	Paquet Sencer / 1 SET	N/D	N/D	N/D
19 - RAL 8019	ESTOC	ESTOC	Paquet Sencer / 1 SET	Paquet Sencer / 1 SET	N/D	Paquet Sencer/1 SET	N/D
20 - RAL 9007 INOX PLATA	ESTOC	Paquet Sencer / 1 SET	1 m²/1-2 SET	Paquet Sencer / 1 SET	N/D	1 m²/1-3 SET	N/D
42 - GRIS MOTEJAT	ESTOC	ESTOC	1 m²/1-2 SET	Paquet Sencer / 1 SET	N/D	N/D	N/D
43 - PISSARRA	ESTOC	ESTOC	1 m²/1-2 SET	Paquet Sencer / 1 SET	N/D	N/D	1,5 m²/2-4 SET
40 - NEGRE MAT	ESTOC	ESTOC	Paquet Sencer / 1 SET	Paquet Sencer / 1 SET	N/D	N/D	N/D
80 - PI NUS	ESTOC	ESTOC	1 m²/1-2 SET	Paquet Sencer / 1 SET	N/D	N/D	N/D
81 - FUSTA CLARA	ESTOC	ESTOC	1 m²/1-2 SET	Paquet Sencer / 1 SET	N/D	1 m²/1-3 SET	N/D
82 - FUSTA FOSCA	ESTOC	ESTOC	1 m²/1-2 SET	Paquet Sencer / 1 SET	Paquet Sencer / 1 SET	1 m²/1-3 SET	1,5 m²/2-4 SET
85 - ROURE DAURAT CLAR	ESTOC	ESTOC	Paquet Sencer / 1 SET	Paquet Sencer / 1 SET	N/D	N/D	1,5 m²/2-4 SET
84 - PI ESPECIAL (6) NOGUERA CLAR	ESTOC	ESTOC	CONSULTAR	CONSULTAR	N/D	N/D	N/D
23 - CAVA (6)	1 m²/1-2 SET	1 m²/1-2 SET (INC)	1 m²/1-2 SET	CONSULTAR	N/D	1 m²/1-3 SET	N/D
25 - MARRÓ TESTA (6)	1 m²/1-2 SET	1 m²/1-2 SET (INC)	1 m²/1-2 SET	N/D	1 m²/1-2 SET	1 m²/1-3 SET	1,5 m²/2-4 SET
41 - NEGRE BRILLANT (6)	1 m²/1-2 SET	1 m²/1-2 SET (INC)	1 m²/1-2 SET	Paquet Sencer / 1 SET	N/D	1 m²/1-3 SET	1,5 m²/2-4 SET
83 - ROURE VETEJAT (6)	1 m²/1-2 SET	1 m²/1-2 SET (INC)	1 m²/1-2 SET	N/D	N/D	1 m²/1-3 SET	1,5 m²/2-4 SET
FUSTA GOLDEN (6)	1 m²/1-2 SET	1 m²/1-2 SET (INC)	1 m²/1-2 SET	N/D	N/D	1 m²/1-3 SET	N/D
86 - FUSTA V3 (6)	Paquet Sencer / 1 SET	Paquet Sencer / 1 SET	Paquet Sencer / 1 SET	CONSULTAR	N/D	N/D	N/D
87 - FUSTA M017 (6)	Paquet Sencer / 1 SET	Paquet Sencer / 1 SET	Paquet Sencer / 1 SET	Paquet Sencer / 1 SET	N/D	N/D	N/D
ROURE IRLANDES (6)	N/D	N/D	1 m²/1-2 SET	N/D	N/D	N/D	N/D
88 - NOGUERA NO 1 (6)	CONSULTAR	Paquet Sencer / 1 SET	Paquet Sencer / 1 SET	Paquet Sencer / 1 SET	N/D	N/D	N/D
NOGUERA 8007 (6)	N/D	N/D	1 m²/1-2 SET	N/D	N/D	N/D	N/D
24 - OR (6)	Paquet Sencer / 1 SET	Paquet Sencer / 1 SET	Paquet Sencer / 1 SET	CONSULTAR	N/D	N/D	N/D
RAL 1013 (6)	(6 SET.) ESPECIAL	N/D	1 m²/1-2 SET	N/D	N/D	N/D	N/D
RAL 3004 (6)	(6 SET.) ESPECIAL	N/D	1 m²/1-2 SET	N/D	N/D	N/D	1,5 m²/2-4 SET
RAL 5003 (6)	(6 SET.) ESPECIAL	N/D	1 m²/1-2 SET	N/D	N/D	N/D	1,5 m²/2-4 SET
RAL 5010 (6)	(6 SET.) ESPECIAL	N/D	1 m²/1-2 SET	N/D	N/D	N/D	N/D
RAL 5013 (6)	Paquet Sencer / 1 SET	Paquet Sencer / 1 SET	Paquet Sencer / 1 SET	CONSULTAR	N/D	N/D	N/D
RAL 5014 (6)	(6 SET.) ESPECIAL	N/D	1 m²/1-2 SET	N/D	N/D	N/D	N/D
RAL 5024 (6)	(6 SET.) ESPECIAL	N/D	1 m²/1-2 SET	N/D	N/D	N/D	N/D
BLAU CANON (6)	(6 SET.) ESPECIAL	N/D	1 m²/1-2 SET	N/D	N/D	N/D	N/D
RAL 6019 (6)	(6 SET.) ESPECIAL	N/D	1 m²/1-2 SET	N/D	N/D	N/D	N/D
RAL 7036 (6)	(6 SET.) ESPECIAL	N/D	(6 SET.) ESPECIAL	N/D	N/D	N/D	1,5 m²/2-4 SET
38 - RAL 7038 (6)	Paquet Sencer / 1 SET	Paquet Sencer / 1 SET	1 m²/1-2 SET	Paquet Sencer / 1 SET	N/D	N/D	N/D
RAL 7040 (6)	(6 SET.) ESPECIAL	N/D	1 m²/1-2 SET	N/D	N/D	N/D	N/D
BEIG CLAR (6)	(6 SET.) ESPECIAL	N/D	1 m²/1-2 SET	N/D	N/D	N/D	1,5 m²/2-4 SET
SABLÉ 100 (6)	Paquet Sencer / 1 SET	Paquet Sencer / 1 SET	Paquet Sencer / 1 SET	Paquet Sencer / 1 SET	N/D	N/D	N/D
SABLÉ 200 (6)	Paquet Sencer / 1 SET	Paquet Sencer / 1 SET	Paquet Sencer / 1 SET	Paquet Sencer / 1 SET	N/D	N/D	Paquet Sencer/1 SET
SABLÉ 600 (6)	Paquet Sencer / 1 SET	Paquet Sencer / 1 SET	Paquet Sencer / 1 SET	Paquet Sencer / 1 SET	N/D	N/D	N/D
SABLÉ 900 (6)	Paquet Sencer / 1 SET	Paquet Sencer / 1 SET	Paquet Sencer / 1 SET	Paquet Sencer / 1 SET	N/D	N/D	N/D
MARS - ÒXID (6)	Paquet Sencer / 1 SET	Paquet Sencer / 1 SET	Paquet Sencer / 1 SET	CONSULTAR	N/D	N/D	N/D
SABLÉ BLAU 2600 (6)	(6 SET.) ESPECIAL	N/D	1 m²/1-2 SET	N/D	N/D	N/D	N/D
SABLÉ GRIS 2900 (6)	(6 SET.) ESPECIAL	N/D	1 m²/1-2 SET	N/D	1 m²/1-2 SET	1 m²/1-3 SET	1,5 m²/2-4 SET
SABLÉ NEGRE 2100 (6)	(6 SET.) ESPECIAL	N/D	1 m²/1-2 SET	N/D	N/D	1 m²/1-3 SET	1,5 m²/2-4 SET
SABLÉ NEGRE 2200 (6)	(6 SET.) ESPECIAL	1 m²/1-2 SET	1 m²/1-2 SET	N/D	1 m²/1-2 SET	1 m²/1-3 SET	N/D

ESTOC	1/2 SET	SETMANES DE LLIURAMENT
N/D	NO DISPONIBLE	1 m² MÍNIM DE FACTURACIÓ

# PERSIANES EXTRUSIÓ

## SEGURETAT

LAMA D'ALUMINI D'EXTRUSIÓ SENSE ESCUMA DE POLIURETÀ I AMB TAPS LATERALS.

CARACTERÍSTIQUES LAMA 40 CORBA		CARACTERÍSTIQUES LAMA 45 RECTE	
ALÇADA DE LA LAMA	40 X 9 mm	ALÇADA DE LA LAMA	45 X 9 mm
AMPLADA MÀX. RECOMANADA A 225 D'ALÇADA	250 cm	AMPLADA MÀX. RECOMANADA A 225 D'ALÇADA	300 cm
AMPLADA MÀX. RECOMANADA A 140 D'ALÇADA	250 cm	AMPLADA MÀX. RECOMANADA A 140 D'ALÇADA	300 cm
PES PER mL.	360 gr/m	PES PER mL.	458 gr/m
PES PER m <sup>2</sup>	9,0 kg	PES PER m <sup>2</sup>	10,5 kg
PES PER m <sup>2</sup> (PER CÀLCUL DEL MOTOR)	11,7 kg	PES PER m <sup>2</sup> (PER CÀLCUL DEL MOTOR)	13,7 kg
NOMBRE DE LAMES PER METRE	25	NOMBRE DE LAMES PER METRE	23

### CORBA 40



### RECTA 45



	NOMÉS CORTINA C	LAMA C (m.L.)	NOMÉS CORTINA R-45	LAMA R-45 (m.L.)
	MÍN. 1.0 m <sup>2</sup> (1140)	MÍN. 6.0 ml (1141)	MÍN. 1.0 m <sup>2</sup> (1145)	MÍN. 6.0 ml (1146)
<b>GRUP 0: BRUT</b>	97,79*	4,56	94,94*	5,78
<b>GRUP 1: BLANC</b>	117,20	5,75	109,95*	6,99
<b>GRUP 2: PLATA MAT</b>	123,06	6,04	118,04*	7,28
<b>GRUP 3: RAL ESTÀNDARD</b>	126,36*	6,32	122,89*	7,66
<b>GRUP 4: RAL ESTÀNDARD MAT</b>	126,36*	BRUT + 1,76	122,89*	7,66
<b>GRUP 5: RAL NO ESTÀNDARD</b>	BRUT + 34,25*	BRUT + 1,94	BRUT + 34,14*	BRUT + 2,34
<b>GRUP 6: BRONZE MAT / INOX MAT</b>	155,29	7,76	158,87*	9,38
<b>GRUP 7: CARTA FUTURA</b>	BRUT + 55,78	BRUT + 2,23	BRUT + 54,79*	BRUT + 2,69
<b>GRUP 8: FUSTES</b>	187,95	11,57	192,66*	14,00
<b>GRUP 9: LACAT EXPRÉS</b> <small>QUALSEVOL ACABAT LACAT (1 SETMANA)</small>	220,29*	BRUT + 4,90	207,64*	BRUT + 4,90

### OBSERVACIONS

\*PREU ORIENTATIU (Segons optimització). Lliurament aprox. 2-6 setmanes.

Consultar colors disponibles i mínim de facturació a la taula pàg. 205.

En cas d'instal·lar aquesta persiana en Minor/Monoblock s'hauran de col·locar suports reforçats.

Les mesures s'arrodoneixen de 5 en 5 cm. Joc de taps C 0,50 i R-45 0,50.

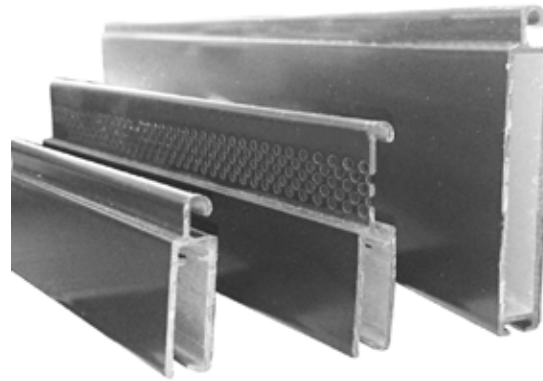
# PERSIANES EXTRUSIÓ

## SEGURETAT MICROPERFORADA

LAMA D'ALUMINI D'EXTRUSIÓ AMB SISTEMA MICROPERFORAT, SENSE ESCUMA I AMB TAPS LATERALS



CARACTERÍSTIQUES	LAMA 24	LAMA 51
ALÇADA DE LA LAMA + UNIÓ	24 mm	51 mm
AMPLADA MÀX. RECOMANADA A 250 D'ALÇADA	275 cm	275 cm
AMPLADA MÀX. RECOMANADA A 140 D'ALÇADA	275 cm	275 cm
PES PER ml.	150 gr/m	494 gr/m
PES PER m²	6,3 kg	9,39 kg
PES PER m² (PER CÀLCUL DEL MOTOR)	8,2 kg	12,21kg
NOMBRE DE LAMES PER METRE	42	19



	NOMÉS CORTINA MÍN. 1.0 m <sup>2</sup> (1100)	LAMA (m.L.) MÍN. 6.5 ml (1101)	LAMA MICRO ml MÍN. 6.5 ml (1102)	SÒCOL (m.L.) MÍN. 6.5 ml (1103)	NOMÉS CORTINA MÍN. 1.0 m <sup>2</sup> (1100)
<b>GRUP 0: BRUT</b>	142,87*	2,58	4,44	4,51	239,15*
<b>GRUP 1: BLANC</b>	156,57	3,30	5,25	5,30	265,82*
<b>GRUP 2: PLATA</b>	160,04	3,43	5,43	5,48	271,04*
<b>GRUP 3: RAL ESTÀNDARD</b>	167,57	3,61	5,64	5,83	278,76 *
<b>GRUP 4: RAL ESTÀNDARD MAT</b>	167,57*	3,61	5,64	5,83	278,76*
<b>GRUP 5: RAL NO ESTÀNDARD</b>	BRUT + 30,38*	BRUT + 1,39	BRUT + 1,76	BRUT + 1,90	BRUT + 67,49*
<b>GRUP 6: BRONZE - INOX</b>	188,86	4,08	6,37	6,59	314,99*
<b>GRUP 7: CARTA FUTURA</b>	BRUT + 51,92*	BRUT + 2,36	BRUT + 2,99	BRUT + 3,04	BRUT + 115,34*
<b>GRUP 8: FUSTES</b>	243,25*	5,44	9,36	9,97	344,44*
<b>GRUP 9: LACAT EXPRÉS</b> QUALSEVOL ACABAT LACAT (1 SETMANA)	348,67*	BRUT+4,90	BRUT+4,90	BRUT+4,90	459,65*

### OBSERVACIONS

\*PREU ORIENTATIU (Segons optimització). Lliurament aprox. 2-6 setmanes.

Consultar colors disponibles i mínim de facturació a la taula pàg. 205

En cas d'instal·lar aquesta persiana en Minor/Monoblock s'hauran de col·locar suports reforçats.

Les mesures s'arrodoneixen de 5 en 5 cm. Joc de taps R-24 1,22.

# PERSIANES EXTRUSIÓ

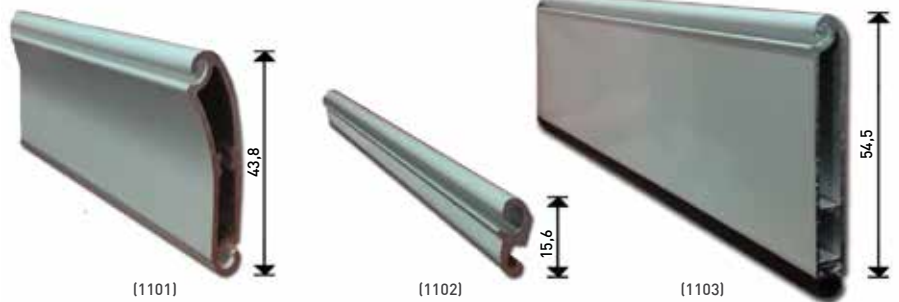
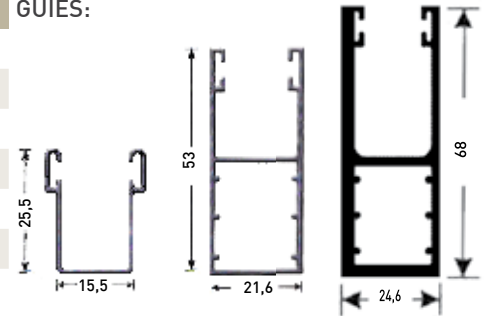
## AUTOBLOQUEIG 45

SISTEMA AUTOMÀTIC DE BLOQUEIG QUAN ES BAIXA LA PERSIANA.  
LAMA D'ALUMINI D'EXTRUSIÓ SENSE FINESTRES, SENSE ESCUMA I AMB  
TAPS LATERALS AMB CARGOLS.

### CARACTERÍSTIQUES LAMA 45 AUTOBLOQUEIG

ALÇADA DE LA LAMA + UNIÓ	45 X 13,9 mm
AMPLADA MÀX. RECOMANADA A 250 D'ALÇADA	300 cm
AMPLADA MÀX. RECOMANADA A 140 D'ALÇADA	300 cm
PES PER mL.	465 gr/m
PES PER m <sup>2</sup>	11,0 kg
PES PER m <sup>2</sup> (PER CÀLCUL DEL MOTOR)	14,3 kg
NOMBRE DE LAMES PER METRE	23

### GUIES:



	NOMÉS CORTINA	LAMA (m.L.)	ENTREMIG (m.L.)	SÒCOL (m.L.)
	MÍN. 1.0 m <sup>2</sup> (1100)	CONSULTAR MÍNIM (1101)	CONSULTAR MÍNIM (1102)	CONSULTAR MÍNIM (1103)
<b>GRUP 0: BRUT</b>	94,65*	4,41	1,68	5,45
<b>GRUP 1: BLANC</b>	113,02	5,29	2,02	6,54
<b>GRUP 2: PLATA MAT**</b>	127,61*	5,50	2,20	6,77
<b>GRUP 3: RAL ESTÀNDARD</b>	128,86*	5,85	2,27	7,23
<b>GRUP 4: RAL ESTÀNDARD MAT</b>	128,86*	5,85	2,27	7,23
<b>GRUP 5: RAL NO ESTÀNDARD</b>	BRUT + 36,25*	BRUT + 1,73	BRUT + 0,71	BRUT + 2,14
<b>GRUP 6: BRONZE MAT / INOX MAT**</b>	159,96*	7,31	2,84	9,04
<b>GRUP 7: CARTA FUTURA</b>	BRUT + 61,54*	BRUT + 2,95	BRUT + 1,21	BRUT + 3,65
<b>GRUP 8: FUSTES</b>	213,51*	10,94	4,70	13,36
<b>GRUP 9: LACAT EXPRÉS</b> QUALSEVOL ACABAT LACAT (1 SETMANA)	310,25	BRUT + 4,90	BRUT + 4,90	BRUT + 4,90

### OBSERVACIONS

Blanc en estoc, resta de colors lliurement aprox. 2-4 setmanes. \*PREU ORIENTATIU (Segons optimització). És recomana acabats TX. Evitar colors RAL brillants foscos. Consultar colors i mínim a la taula pàg. 205. Lames, intermig i sòcol: Blanc i Exprés mínim de facturació 1ml. Resta de colors 6ml. \*\*Compte fa soroll En cas d'instal·lar aquesta persiana en Minor/Monoblock s'hauran de col·locar suports reforçats. Les mesures s'arrodoneixen de 5 en 5 cm.

Joc de taps A-45 0,50 (1109).

**MARSOLTEC, S.L.**  
Tel. 93 780 26 54 · Mbl. 692 731 061  
Av. del Vallès 726 Nau F · Pol. Ind. CAN PETIT  
08227 Terrassa (BCN)  
[www.marsoltec.com](http://www.marsoltec.com) · [info@marsoltec.com](mailto:info@marsoltec.com)

