

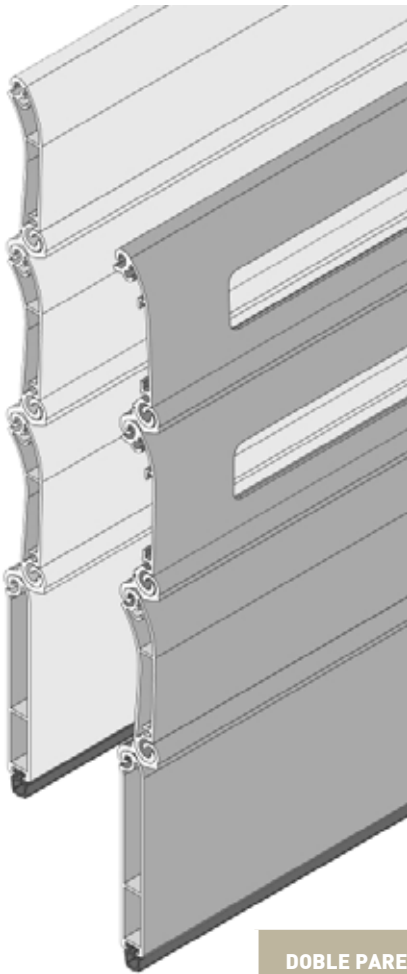


PERSIANES

2021

PORTES COMERCIALS

AUTOBLOQUEIG 65



PORTA FORMADA AMB PERFILS EXTRUSIONATS SENSE ESCUMA DE POLIURETÀ EN ALUMINI, AMB DISSENY SEMICORBA AMB SISTEMA AUTOBLOQUEIG TRADICIONAL I TAPS LATERALS.

FABRICACIÓ EN DUES VERSIONS, MONO PARET I DOBLE PARET. AQUEST MODEL DE PORTA OFEREIX LA POSSIBILITAT DE COMBINAR ELS PERFILS PER SOLUCIONAR LES NECESSITATS DE VENTILACIÓ O IL·LUMINACIÓ NATURAL. ES POT FABRICAR AMB FINESTRES PROTEGIDES AMB POLICARBONAT I MICROPERFORAT.

CARACTERÍSTIQUES LAMA 65 CORBA

ALÇADA DE LA LAMA + UNIÓ	65 X 14,8 mm
ALÇADA MÀXIMA RECOMANADA	350 cm
AMPLADA MÀXIMA RECOMANADA	400 cm
PES PER mL.	424 gr/m
PES PER m ²	11,50 kg
PES PER m ² (PER CÀLCUL DEL MOTOR)	14,95 kg
NOMBRE DE LAMES PER METRE	16



MÍNIM DE FACTURACIÓ 1,5m ² .	DOBLE PARET (SENSE FINESTRES)	MONO PARET MIXT (LAMES AMB I SENSE FINESTRES) MÀX. 5 LAMES FINESTRES	MONO PARET MIXT (LAMES AMB I SENSE FINESTRES AMB POLICARBONAT) MÀX. 5 LAMES FINESTRES	MONO PARET (TOTES LES LAMES AMB FINESTRES)	MONO PARET (TOTES LES LAMES AMB FINESTRES AMB POLICARBONAT)	MICRO PERFORAT
	(1200)	(1201)	(1202)	(1203)	(1204)	(1143)
GRUP 1: BLANC/PLATA	142,89	127,06	128,91	136,98	148,07	157,94
GRUP 2: RAL ESTÀNDARD	158,29	139,48	141,51	150,36	162,55	169,62
GRUP 3: RAL ESTD MAT/TX	174,12	153,43	155,66	165,40	178,81	186,67
GRUP 4: ANODITZAT	185,52	163,48	165,85	176,22	190,51	198,33
GRUP 5*: CARTA FUTURA	188,55	166,16	168,58	179,11	193,63	201,55
GRUP 6: FUSTES	226,12	199,26	202,16	214,80	232,21	239,35
GRUP 7*: ESPECIAL	260,04	229,14	232,49	247,03	266,93	275,27

COLORS (BLANC/PLATA 2 SETMANES APROX. RESTA COLORS 4 SETMANES APROX.)

GRUP 1: BLANC, PLATA BRILLANT -63.

GRUP 2: MARFIL -06, RAL 1011 (FUSTA CLARA), RAL 1013, 1015 -15, 3005 -08, 6005 -05, 6009 -09, 7012 -12, 7016 -16, 7022 -22, 7035 -35, 8003, 8014 -14, 8017 -17, 8019 -19, 9007 -20, 9011 NEGRE MAT.

GRUP 3: COLORS ESTÀNDARD BRILLANT/MAT/TX DE LA TAULA PÀG. 205

GRUP 4: BRONZE BR. -64, LACAT INOX.

GRUP 7: ALTRES RAL MAT/TX NO ESTÀNDARD, NACARATS I ESPECIALS.

A PARTIR DE 10m² SENSE SUPLEMENT.

TOTS ELS MODELS	FACTURACIÓ DE 0m ² A 5m ²
	FACTURACIÓ DE 5,1m ² A 10m ²

* SUPLEMENT GRUP 5

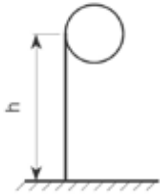
220,00 (1299)
140,00 (1299)

* SUPLEMENT GRUP 7

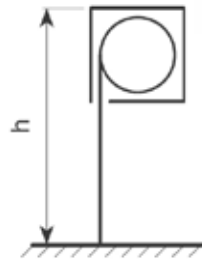
270,00 (1299)
180,00 (1299)

PORTES COMERCIALS

AUTOBLOQUEIG 65



	EIX 101	EIX 70
140	20,0	18,5
160	20,5	19,0
180	21,0	20,0
200	21,5	21,0
220	23,0	21,5
240	23,5	22,0
260	24,0	23,0
280	24,5	24,0
300	25,5	24,5
320	26,5	25,5
340	27,0	26,0
360	27,5	26,5
380	28,0	27,0
400	29,0	28,0
420	29,5	28,5
440	30,0	29,0



TAULA D'ENROTLAMENT

	EIX 70	EIX 101	EIX 133
CALAIX ALU 250	280 cm	260 cm	240 cm
CALAIX ALU 300	415 cm	395 cm	375 cm



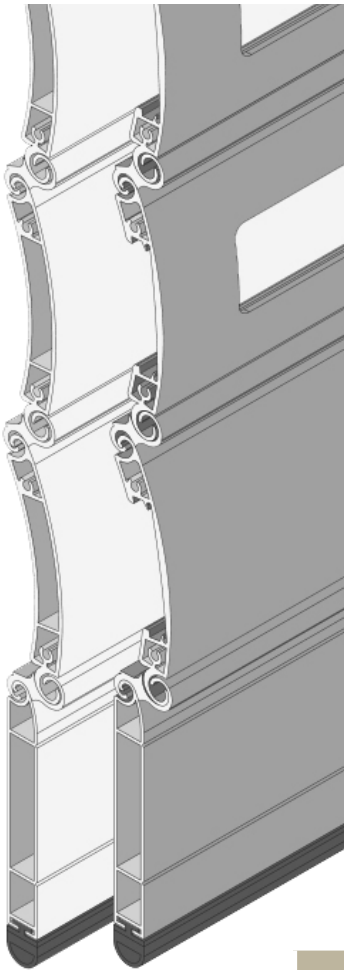
	LAMA DOBLE PARET (m.L.) MÍNIM 6,0 m.L.	LAMA MONO PARET SENSE FINESTRES (m.L.) MÍNIM 6,0 m.L.	LAMA MONO PARET AMB FINESTRES (m.L.) MÍNIM 6,0 m.L.	PERFIL UNIÓ (m.L.) MÍNIM 6,0 m.L.	SÒCOL (m.L.) MÍNIM 6,0 m.L.
	(1205)	(1206)	(1207)	(1208)	(1209)
GRUP 0: BRUT	5,81	4,47	6,12	2,11	6,76
GRUP 1: BLANC	6,90	5,29	6,85	2,43	7,98
GRUP 2: PLATA	6,90	5,29	6,85	2,43	7,98
GRUP 3: RAL ESTÀNDARD	7,46	5,68	7,27	2,61	8,62
GRUP 4: RAL ESTD MAT	7,63	5,80	7,45	2,66	8,81
GRUP 5: RAL NO ESTD	BRUT + 2,18	BRUT + 1,59	BRUT + 1,59	BRUT + 0,66	BRUT + 2,46
GRUP 6: BRONZE-INOX MAT	9,33	7,10	9,09	3,26	10,78
GRUP 7: CARTA FUTURA	BRUT + 3,71	BRUT + 2,72	BRUT + 3,89	BRUT + 1,13	BRUT + 4,18
GRUP 8: FUSTES	10,98	8,44	10,47	3,82	12,25
GRUP 9: LACAT EXPRÉS QUALSEVOL ACABAT LACAT (1 SET)	BRUT + 6,71	BRUT + 6,71	BRUT + 6,71	BRUT + 4,90	BRUT + 6,71

COLORS (BLANC/PLATA 2 SETMANES APROX. RESTA COLORS 4 SETMANES)

VEURE TAULA DE COLORS A LA PÀGINA 205. TAP LATERAL 1,28. TIRANT 6,38. POLICARBONAT 4,13 (2m).

PORTES COMERCIALS

AUTOBLOQUEIG 110



PORTA FORMADA AMB PERFILS EXTRUSIONATS SENSE ESCUMA DE POLIURETÀ EN ALUMINI, AMB DISSENY SEMICORBA AMB SISTEMA AUTOBLOQUEIG TRADICIONAL I TAPS LATERALS. INDICADA PER SER INSTAL·LADA EN GARATGES I LOCALS COMERCIALS.

FABRICACIÓ EN DUES VERSIONS, MONO PARET I DOBLE PARET. AQUEST MODEL DE PORTA OFEREIX LA POSSIBILITAT DE COMBINAR ELS PERFILS PER SOLUCIONAR LES NECESSITATS DE VENTILACIÓ O IL·LUMINACIÓ NATURAL. ES POT FABRICAR AMB FINESTRES PROTEGIDES AMB POLICARBONAT.

CARACTERÍSTIQUES LAMA 110 CORBA

ALÇADA DE LA LAMA + UNIÓ	110 X 19 mm
ALÇADA MÀXIMA RECOMANADA	500 cm
AMPLADA MÀXIMA RECOMANADA	550 cm
PES PER mL.	1.143 gr/m
PES PER m ²	12,70 kg
PES PER m ² (PER CÀLCUL DEL MOTOR)	16,51 kg
NOMBRE DE LAMES PER METRE	9

MÍNIM DE FACTURACIÓ 1,5m ² .	DOBLE PARET (SENSE FINESTRES)	MONO PARET MIXT (LAMES AMB I SENSE FINESTRES) MÀX. 5 LAMES FINESTRES	MONO PARET MIXT (LAMES AMB I SENSE FINESTRES AMB POLI- CARBONAT) MÀX. 5 LAMES FINESTRES	MONO PARET (TOTES LES LAMES AMB FINESTRES)	MONO PARET (TOTES LES LAMES AMB FINESTRES AMB POLI- CARBONAT)
	(1210)	(1211)	(1212)	(1213)	(1214)
GRUP 1: BLANC/PLATA	161,75	164,38	165,98	168,76	176,45
GRUP 2: RAL ESTÀNDARD	179,18	180,44	182,20	185,25	193,68
GRUP 3: RAL ESTD MAT/TX	197,10	198,49	200,42	203,77	213,05
GRUP 4: ANODITZAT	210,00	211,48	213,54	217,11	227,01
GRUP 5*: CARTA FUTURA	213,45	214,95	217,05	220,51	230,73
GRUP 6: FUSTES	256,05	257,77	260,29	264,65	276,71
GRUP 7*: ESPECIAL	294,47	296,45	299,34	304,35	318,20

COLORS (BLANC/PLATA 2 SETMANES APROX. RESTA COLORS 4 SETMANES APROX.)

GRUP 1: BLANC, PLATA BRILLANT -63.

GRUP 2: MARFIL -06, RAL 1011 (FUSTA CLARA), RAL 1013, 1015 -15, 3005 -08, 6005 -05, 6009 -09, 7012 -12, 7016 -16, 7022 -22, 7035 -35, 8003, 8014 -14, 8017 -17, 8019 -19, 9007 -20, 9011 NEGRE MAT .

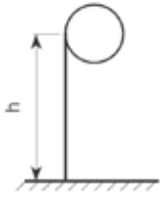
GRUP 3: COLORS ESTÀNDARD BRILLANT/MAT/TX DE LA TAULA PÀG. 205

GRUP 4: BRONZE BR. -64, LACAT INOX.

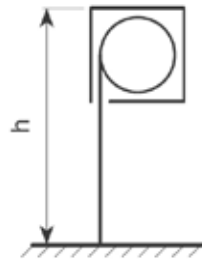
GRUP 7: ALTRES RAL MAT/TX NO ESTÀNDARD, NACARATS I ESPECIALS.

A PARTIR DE 10m ² SENSE SUPLEMENT.		* SUPLEMENT GRUP 5	* SUPLEMENT GRUP 7
TOTS ELS MODELS	FACTURACIÓ DE 0m ² A 5m ²	220,00 (1299)	270,00 (1299)
	FACTURACIÓ DE 5,1m ² A 10m ²	140,00 (1299)	180,00 (1299)

PORTES COMERCIALS

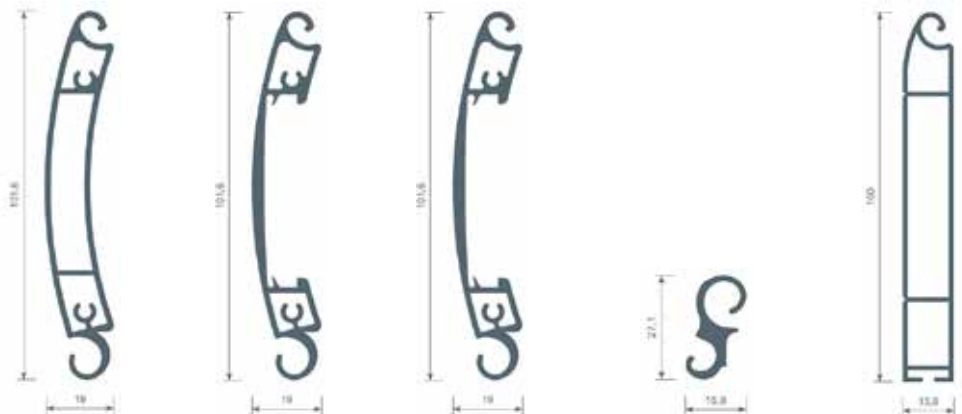


	EIX 133
140	23,5
160	24,5
180	26,0
200	27,0
220	28,0
240	29,0
260	30,0
280	30,5
300	31,0
320	31,5
340	32,5
360	33,0
380	34,0
400	34,5
420	35,0
440	36,0



TAULA D'ENROTLAMENT

	EIX 133
CALAIX ALU 300	260 cm
CALAIX ALU 400	540 cm



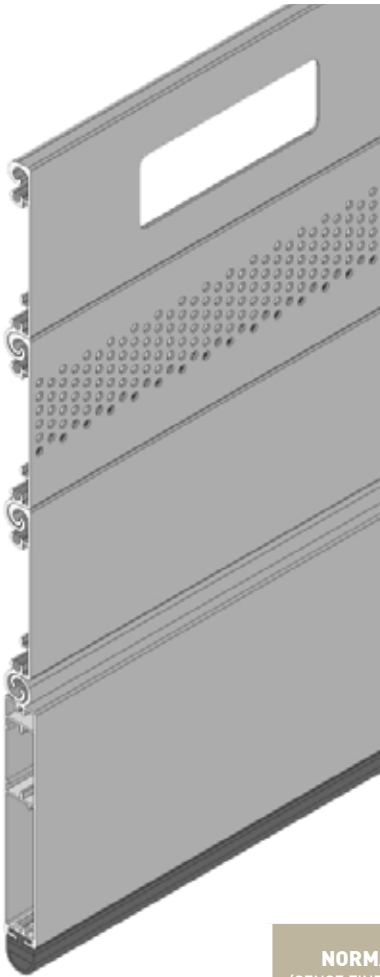
	LAMA DOBLE PARET (m.L.) MÍNIM 6,4 m.L.	LAMA MONO PARET SENSE FINESTRES (m.L.) MÍNIM 6,4 m.L.	LAMA MONO PARET AMB FINESTRES (m.L.) MÍNIM 6,4 m.L.	PERFIL UNIÓ (m.L.) MÍNIM 6,4 m.L.	SÒCOL (m.L.) MÍNIM 6,0 m.L.
	(1215)	(1216)	(1217)	(1218)	(1219)
GRUP 0: BRUT	12,48	12,31	13,57	3,73	10,03
GRUP 1: BLANC	14,19	13,93	14,95	4,10	11,75
GRUP 2: PLATA MAT	14,19	13,93	14,95	4,10	11,75
GRUP 3: RAL ESTÀNDARD	15,03	14,66	15,72	4,30	12,60
GRUP 4: RAL ESTD MAT	15,29	14,90	15,93	4,35	12,85
GRUP 5: RAL NO ESTD	BRUT + 3,37	BRUT + 3,10	BRUT + 2,83	BRUT + 0,75	BRUT + 3,38
GRUP 6: BRONZE-INOX MAT	18,79	18,33	19,65	5,37	15,75
GRUP 7: CARTA FUTURA	BRUT + 5,73	BRUT + 5,27	BRUT + 4,81	BRUT + 1,28	BRUT + 5,75
GRUP 8: FUSTES	21,42	21,14	23,29	6,28	18,33
GRUP 9: LACAT EXPRÉS QUALSEVOL ACABAT LACAT (1 SET)	BRUT + 6,71	BRUT + 6,71	BRUT + 6,71	BRUT + 4,90	BRUT + 8,37

COLORS (BLANC/PLATA 2 SETMANES APROX. RESTA COLORS 4 SETMANES)

VEURE TAULA DE COLORS A LA PÀGINA 205. TAP LATERAL 2,54. TIRANT 7,75. POLICARBONAT 5,22 (2m).

PORTES COMERCIALS

RECTA 75



PORTA FORMADA AMB PERFILS EXTRUSIONATS SENSE ESCUMA DE POLIURETÀ EN ALUMINI, AMB DISSENY PLA MONOPARET AMB TAPS LATERALS.

FABRICACIÓ MONO PARET QUE OFEREIX LA POSSIBILITAT DE COMBINAR ELS PERFILS AMB O SENSE FINESTRA O MICROPERFORAT, PER SOLUCIONAR LES NECESSITATS DE VENTILACIÓ O IL·LUMINACIÓ NATURAL. ES POT FABRICAR AMB FINESTRES PROTEGIDES AMB POLICARBONAT.

CARACTERÍSTIQUES LAMA 75 RECTA

ALÇADA DE LA LAMA	75 X 13,2 mm
ALÇADA MÀXIMA RECOMANADA	350 cm
AMPLADA MÀXIMA RECOMANADA	350 cm
PES PER mL.	620 gr/m
PES PER m ²	8,50 kg
PES PER m ² (PER CÀLCUL DEL MOTOR)	11,05 kg
NOMBRE DE LAMES PER METRE	13

	NORMAL (SENSE FINESTRES)	MIXT (LAMES AMB I SENSE FINESTRES) -50% LAMES FINESTRES	MIXT (LAMES AMB I SENSE FINESTRES AMB POLICARBONAT) -50% LAMES FINESTRES	FINESTRES (TOTES LES LAMES AMB FINESTRES)	FINESTRES (TOTES LES LAMES AMB FINESTRES AMB POLICARBONAT)	MICRO PERFORAT
MÍNIM DE FACTURACIÓ 1,5m ² .	{1220}	{1221}	{1222}	{1223}	{1224}	{1225}
GRUP 1: BLANC/PLATA	121,00	123,81	126,49	132,59	149,08	135,55
GRUP 2: RAL ESTÀNDARD	134,05	135,91	138,84	145,55	163,65	148,80
GRUP 3: RAL ESTD MAT/TX	147,45	149,50	152,73	160,11	180,01	163,68
GRUP 4: ANODITZAT	157,10	159,28	162,73	170,59	191,80	174,39
GRUP 5*: CARTA FUTURA	159,67	161,90	165,40	173,39	194,95	177,25
GRUP 6: FUSTES	191,50	194,17	198,36	207,93	233,79	212,57
GRUP 7*: ESPECIAL	220,22	223,28	228,11	239,13	268,85	244,45

COLORS (BLANC/PLATA 2 SETMANES APROX. RESTA COLORS 4 SETMANES APROX.)

GRUP 1: BLANC, PLATA BRILLANT -63.

GRUP 2: MARFIL -06, RAL 1011 (FUSTA CLARA), RAL 1013, 1015 -15, 3005 -08, 6005 -05, 6009 -09, 7012 -12, 7016 -16, 7022 -22, 7035 -35, 8003, 8014 -14, 8017 -17, 8019 -19, 9007 -20, 9011 NEGRE MAT.

GRUP 3: COLORS ESTÀNDARD BRILLANT/MAT/TX DE LA TAULA PÀG. 205

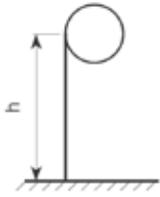
GRUP 4: BRONZE BR. -64, LACAT INOX.

GRUP 7: ALTRES RAL MAT/TX NO ESTÀNDARD, NACARATS I ESPECIALS.

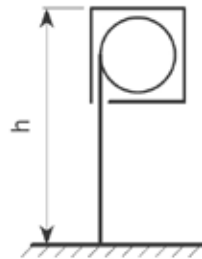
A PARTIR DE 10m ² SENSE SUPLEMENT.		* SUPLEMENT GRUP 5	* SUPLEMENT GRUP 7
TOTS ELS MODELS	FACTURACIÓ DE 0m ² A 5m ²	220,00 {1299}	270,00 {1299}
	FACTURACIÓ DE 5,1m ² A 10m ²	140,00 {1299}	180,00 {1299}

PORTES COMERCIALS

RECTA 75



	EIX 240	EIX 220	EIX 101
140	29,5	27,5	20,5
160	30,5	28,5	21,0
180	31,5	29,0	22,5
200	32,0	30,5	23,0
220	32,5	31,0	24,5
240	33,0	31,5	25,0
260	34,0	32,0	25,5
280	34,5	32,5	26,0
300	35,0	33,0	27,0
320	35,5	33,5	28,0
340	36,0	34,0	29,5
360	36,5	35,0	30,5
380	37,0	36,0	31,0
400	37,5	36,5	31,5
420	38,5	37,0	32,0
440	39,0	37,5	32,5



TAULA D'ENROTLAMENT

	EIX 240	EIX 220	EIX 101
CALAIX ALU 250	-	-	190 cm
CALAIX ALU 300	-	150 cm	330 cm
CALAIX ALU 400	430 cm	450 cm	680 cm



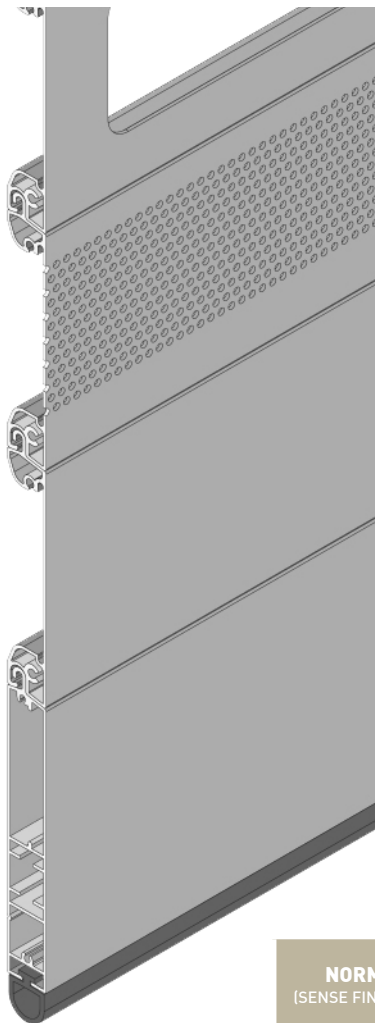
	LAMA RECTA (m.L.) MÍNIM 6,4 m.L.	LAMA RECTA AMB FINES-TRES (m.L.) MÍNIM 6,4 m.L.	LAMA MICRO PERFORAT (m.L.) MÍNIM 6,4 m.L.	SÒCOL (m.L.) MÍNIM 6,0 m.L.
	(1226)	(1227)	(1228)	(1229)
GRUP 0: BRUT	6,41	7,39	7,56	11,85
GRUP 1: BLANC	7,56	8,84	8,98	13,99
GRUP 2: PLATA MAT	7,56	8,84	8,98	13,99
GRUP 3: RAL ESTÀNDARD	8,10	9,60	9,63	15,13
GRUP 4: RAL ESTD MAT	8,27	9,82	9,83	15,46
GRUP 5: RAL NO ESTD	BRUT + 2,23	BRUT + 2,91	BRUT + 2,72	BRUT + 4,34
GRUP 6: BRONZE-INOX MAT	10,13	12,00	12,04	18,91
GRUP 7: CARTA FUTURA	BRUT + 3,79	BRUT + 4,95	BRUT + 4,63	BRUT + 7,37
GRUP 8: FUSTES	11,61	13,87	14,37	20,70
GRUP 9: LACAT EXPRÉS QUALSEVOL ACABAT LACAT (1 SET)	BRUT + 6,71	BRUT + 6,71	BRUT + 6,71	BRUT + 8,37

COLORS (BLANC/PLATA 2 SETMANES APROX. RESTA COLORS 4 SETMANES)

VEURE TAULA DE COLORS A LA PÀGINA 205. TAP LATERAL 1,35. TIRANT/LAMA/TIRANT POLITJA 10,43. POLICARBONAT 6,90 (2m).

PORTES COMERCIALS

RECTA 100



PORTA FORMADA AMB PERFILS EXTRUSIONATS SENSE ESCUMA DE POLIURETÀ EN ALUMINI, AMB DISSENY PLA MONOPARETAMB TAPS LATERALS.

FABRICACIÓ MONO PARET QUE OFEREIX LA POSSIBILITAT DE COMBINAR ELS PERFILS AMB O SENSE FINESTRA O MICROPERFORAT, PER SOLUCIONAR LES NECESSITATS DE VENTILACIÓ O IL·LUMINACIÓ NATURAL. ES POT FABRICAR AMB FINESTRES PROTEGIDES AMB POLICARBONAT.

CARACTERÍSTIQUES LAMA 100 RECTA

ALÇADA DE LA LAMA	100 X 19 mm
ALÇADA MÀXIMA RECOMANADA	400 cm
AMPLADA MÀXIMA RECOMANADA	550 cm
PES PER ml.	932 gr/m
PES PER m ²	9,50 kg
PES PER m ² (PER CÀLCUL DEL MOTOR)	12,35 kg
NOMBRE DE LAMES PER METRE	10

	NORMAL (SENSE FINESTRES)	MIXT (LAMES AMB I SENSE FINESTRES) -50% LAMES FINESTRES	MIXT (LAMES AMB I SENSE FINESTRES AMB POLICARBONAT) -50% LAMES FINESTRES	FINESTRES (TOTES LES LAMES AMB FINESTRES)	FINESTRES (TOTES LES LAMES AMB FINESTRES AMB POLICARBONAT)	MICRO PERFORAT
MÍNIM DE FACTURACIÓ 1,5m ² .	{1230}	{1231}	{1232}	{1233}	{1234}	{1235}
GRUP 1: BLANC/PLATA	134,48	137,41	141,77	143,65	164,01	143,65
GRUP 2: RAL ESTÀNDARD	148,98	150,85	155,64	157,68	180,04	157,68
GRUP 3: RAL ESTD MAT/TX	163,88	165,93	171,20	173,45	198,04	173,45
GRUP 4: ANODITZAT	174,60	176,80	182,41	184,80	211,00	184,82
GRUP 5*: CARTA FUTURA	177,46	179,69	185,39	187,84	214,47	187,84
GRUP 6: FUSTES	212,83	215,49	222,33	225,26	257,19	225,26
GRUP 7*: ESPECIAL	244,75	247,81	255,68	259,05	295,77	259,06

COLORS (BLANC/PLATA 2 SETMANES APROX. RESTA COLORS 4 SETMANES APROX.)

GRUP 1: BLANC, PLATA BRILLANT -63.

GRUP 2: MARFIL -06, RAL 1011 (FUSTA CLARA), RAL 1013, 1015 -15, 3005 -08, 6005 -05, 6009 -09, 7012 -12, 7016 -16, 7022 -22, 7035 -35, 8003, 8014 -14, 8017 -17, 8019 -19, 9007 -20, 9011 NEGRE MAT.

GRUP 3: COLORS ESTÀNDARD BRILLANT/MAT/TX DE LA TAULA PÀG. 205

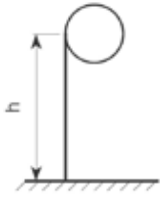
GRUP 4: BRONZE BR. -64, LACAT INOX.

GRUP 7: ALTRES RAL MAT/TX NO ESTÀNDARD, NACARATS I ESPECIALS.

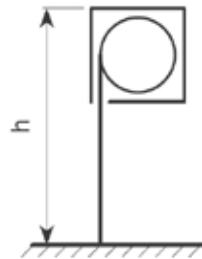
A PARTIR DE 10m ² SENSE SUPLEMENT.		* SUPLEMENT GRUP 5	* SUPLEMENT GRUP 7
TOTS ELS MODELS	FACTURACIÓ DE 0m ² A 5m ²	220,00 (1299)	270,00 (1299)
	FACTURACIÓ DE 5,1m ² A 10m ²	140,00 (1299)	180,00 (1299)

PORTES COMERCIALS

RECTA 100



	EIX 240	EIX 220	EIX 101
140	32,5	31,0	24,5
160	34,0	32,0	26,5
180	35,0	32,5	27,0
200	35,5	34,0	28,5
220	36,5	35,5	29,0
240	37,0	36,5	31,0
260	38,0	37,0	32,0
280	38,5	37,5	32,5
300	39,0	38,0	33,0
320	40,0	38,5	34,0
340	40,5	39,0	34,5
360	41,0	40,0	35,0
380	42,0	40,5	36,5
400	43,0	41,0	37,0
420	43,5	42,0	37,5
440	44,5	43,0	38,5



TAULA D'ENROTLAMENT

	EIX 240	EIX 220	EIX 133	EIX 101
CALAIX ALU 300	-	110 cm	230 cm	240 cm
CALAIX ALU 400	310 cm	350 cm	460 cm	480 cm



	LAMA RECTA (m.L.) MÍNIM 6,0 m.L.	LAMA RECTA AMB FINESTRES (m.L.) MÍNIM 6,0 m.L.	LAMA MICRO PERFORAT (m.L.) MÍNIM 6,0 m.L.	SÒCOL (m.L.) MÍNIM 6,00m.L.
	(1236)	(1237)	(1238)	(1239)
GRUP 0: BRUT	9,83	10,98	11,19	14,49
GRUP 1: BLANC	11,47	12,86	13,33	17,03
GRUP 2: PLATA MAT	11,47	12,86	13,33	17,03
GRUP 3: RAL ESTÀNDARD	12,27	13,72	14,36	18,34
GRUP 4: RAL ESTD MAT	12,51	13,99	14,68	18,73
GRUP 5: RAL NO ESTD	BRUT + 3,22	BRUT + 3,61	BRUT + 4,19	BRUT + 5,08
GRUP 6: BRONZE-INOX MAT	15,33	17,15	17,95	22,93
GRUP 7: CARTA FUTURA	BRUT + 5,47	BRUT + 6,14	BRUT + 7,12	BRUT + 8,64
GRUP 8: FUSTES	17,89	19,88	20,36	26,70
GRUP 9: LACAT EXPRÉS QUALSEVOL ACABAT LACAT (1 SET)	BRUT + 6,71	BRUT + 6,71	BRUT + 6,71	BRUT + 8,37

COLORS (BLANC/PLATA 2 SETMANES APROX. RESTA COLORS 4 SETMANES)

VEURE TAULA DE COLORS A LA PÀGINA 205. TAP LATERAL 2,64. TIRANT/LAMA/TIRANT POLITJA 10,43. POLICARBONAT 11,22 (ets 2m).

PORTES COMERCIALS

CALAIX I TESTERS



CALAIX D'ALUMINI PERFILAT DE 2 PARTS DE 0,98mm (MODEL 250) I 1,20mm (MODEL 300) I 1,00mm (MODEL 400). AQUEST TIPUS DE CALAIX POT PRODUIR AIGÜES A LES TAPES I/O VIBRACIONS.

	CALAIX 250	CALAIX 300	CALAIX 400	
BLANC	TAPES CALAIX ALU BLANC 2 PARTS (uni 6m)	197,25 (1250)	253,07 (1251)	589,75 (1252)
	TESTER ALUMINI BLANC (joc)	ALU 37,65 (1255)	ALU 47,22 (1256) ACER 135,97 (1257)	ACER 190,22 (1258)
COLORS	TAPES CALAIX ALU COLORS 2 PARTS (uni 6m)	209,82 (1250)	263,06 (1251)	N/D
	TESTER ALUMINI COLORS (joc)	ALU 38,08 (1255)	ALU 47,50 (1256)	N/D
ESPECIAL	TAPES CALAIX ALU ESPECIAL 2 PARTS (uni 6m)	338,67 (1250)	462,07 (1251)	618,67 (1252)
	TESTER ALUMINI ESPECIAL (joc)	ALU 45,39 (1255)	ALU 50,98 (1256) ACER 168,20 (1257)	206,50 (1258)

BLANC: 250, 300 I 400 2 SET.

COLORS PLATA, TESTA, 1015: 250 I 300 2 SET (RESTA COLOR ESPECIAL)

ESPECIAL 7016: 300 2 SET. (RESTA COLOR ESPECIAL)

ESPECIAL: NEGRE MATE 9111, 1011, 1013, 1015, 3000, 3005, 3007, 5003, 5010, 5013, 6005, 6009, 7004, 7010, 7011, 7012, 7015, 7016, 7021, 7022, 7024, 7030, 7032, 7037, 7039, 7040, 7043, 8003, 8007, 8014, 8017, 8019 (TESTA), 9001, 9006 PLATA, 9007, ANTRACITA, LACAT BRONZE, CAVA, COURE ÒXID, GRAFIT, GRIS 900 SABLÉ, GRIS 2900 SABLÉ, NEGRE 100 SABLÉ, NEGRE 2100 SABLÉ, NEGRE 2200 SABLÉ, NEGRE 900 SABLÉ, LACAT OR, RAL 7048 INOX. ALTRES CONSULTAR.

GUIES

	CORBA 77 - RECTA 100 - AUTO 110 (60MA)				RECTA 75 (PELFA) - AUTO 65 - C56		
	SENSE CALAIX	SENSE/AMB CALAIX			SENSE/AMB CALAIX	ANTI HURACÀ 65	
	60 X 36 (1260)	80 X 36 (1261)	100 X 36 (1262)	100 X 90 (NO COMPATIBLE 110) (1263)	75,4 X 27,3 (1264)	95 X 27 (1265)	90 X 34
G.0: BRUT	15,19	19,80	22,35	42,81	15,12	17,54	CONSULTAR
G.1: BLANC/PLATA	16,95	21,75	24,59	46,40	16,80	19,54	CONSULTAR
G.2: RAL ESTD	18,06	23,07	26,09	49,44	17,60	20,88	CONSULTAR
G.3: RAL ESTD MAT	CONSULTAR						
G.4: ANODITZAT	20,03	25,20	28,52	54,06	19,49	23,44	CONSULTAR
G.5: CARTA FUTURA	CONSULTAR						
G.6: FUSTES	24,04	29,12	36,23	71,47	23,07	28,45	CONSULTAR
G.7: ESPECIAL	CONSULTAR						

COLORS (BLANC/PLATA 2 SETMANES APROX. RESTA COLORS 4 SETMANES APROX.) BARRES EN LLARG A 6,4M

GRUP 1: BLANC, PLATA BRILLANT -63.

GRUP 2: MARFIL -06, RAL 1011 (FUSTA CLARA), RAL 1013, 1015 -15, 3005 -08, 6005 -05, 6009 -09, 7012 -12, 7016 -16, 7022 -22, 7035 -35, 8003, 8014 -14, 8017 -17, 8019 -19, 9007 -20, 9011 NEGRE MAT.

GRUP 3: COLORS ESTÀNDARD BRILLANT/MAT/TX DE LA TAULA PÀG. 205

GRUP 4: BRONZE BR. -64, INOX BR. -65.

GRUP 7: ALTRES RAL MAT/TX NO ESTÀNDARD, NACARATS I ESPECIALS.

En cas d'instal·lar guies Anti Huracans són necessaris taps laterals especials, consultar suplement.

PORTES COMERCIALS

ACCESSORIS

	ACCESSORIS
SUPLEMENT SÒCOL AMB PANY (RECTA)	83,25 (1270)
TIRADOR METÀL·LIC (uni)	10,64 (1271)
TOPALL D'ACER INOX (uni)	7,52 (1272)
TOPALL PVC (uni)	6,15 (1273)



	EMBUTS
EMBUT NORMAL AMPLE ESPECIAL (AUTO 65) (joc)	2,73 (1275)
EMBUT DE RODET PER GUIA (RESTA) (joc)	31,11 (1276)
EMBUT DE RODET PER CALAIX 300/400 (TOTS) (joc)	5,86 (1277)



SUBLIMACIÓ DIGITAL I TRACTAMENT ANTI-GRAFITI

Mitjançant aquesta tècnica de transferència de imatges d'alta resolució, es possible la personalització de la porta de garatge pel comerç o indústria. Disponible amb el model Recta 100.

A totes les portes es pot incorporar el tractament especial anti-grafiti, facilitant la posterior neteja.

	ACABATS
SUBLIMACIÓ (NOMÉS RECTA 100)	CONS (1297)
PROTECCIÓ ANTI-GRAFITI	CONS (1298)



PORTES COMERCIALS

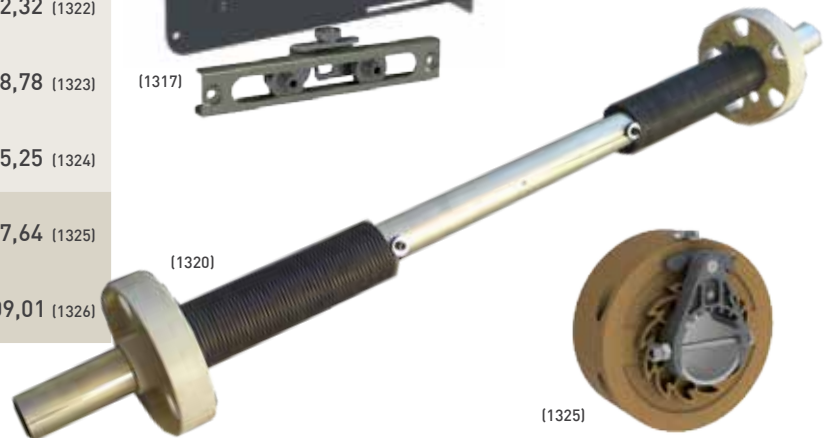
MOTOR CENTRAL A+B+C+D+E

	MOTOR CENTRAL
MOTOR 160Nm (220KG) PER EIX 60 I CORONA 220 (uni)	160,90 (1300)
A MOTOR 270Nm (380KG) PER EIX 76 I CORONA 240 (uni)	281,58 (1301)
MOTOR MINI 100Nm (140KG) (uni)	229,88 (1302)

L'amplada mínima per l'instal·lació d'un motor central estàndard és de 130 cm.
Amplades inferiors consultar preu. (mínim 80cm.)

	EIX
EIX FERRO 60 mm x 3 mm (ml) (MÍNIM 6ml) (En porta sense mínim)	18,71 (1310)
B EIX FERRO 76 mm x 4 mm (ml) (MÍNIM 6ml)	28,91 (1311)
SUPORT CALAIX/ OBRA PARET LATERAL (BRIDA) (joc)	23,29 (1315)
SUPORT PLACA D'ACER 400mm x 400mm + BRIDES (joc)	146,56 (1316)
C SUPORT PLACA D'ACER 400mm GRADUABLE (joc)	218,62 (1317)
SUPORT FIXACIÓ FRONTAL (joc)	345,31 (1318)
SISTEMA POLITGES NILÓ 220 PER EIX 60 (fins 3m) (uni) (OPCIÓ POLITGES FLEXADES +29,29)	125,99 (1320)
SISTEMA POLITGES NILÓ 220 PER EIX 60 (fins 3,4m) (uni) (OPCIÓ POLITGES FLEXADES +29,29)	189,02 (1321)
D SISTEMA POLITGES NILÓ 240 PER EIX 76 (fins 4m) (OPCIÓ POLITGES FLEXADES +34,29)	282,32 (1322)
SISTEMA POLITGES NILÓ 240 PER EIX 76 (fins 4,8m) (OPCIÓ POLITGES FLEXADES +34,29)	338,78 (1323)
SISTEMA POLITGES NILÓ 240 PER EIX 76 (fins 5,6m) (OPCIÓ POLITGES FLEXADES +45,72)	395,25 (1324)
POLITGES ANTICAIGUDES EIX 60 (uni)	317,64 (1325)
E POLITGES ANTICAIGUDES EIX 76 (uni)	409,01 (1326)

	ACCESSORIS
GUIXETA SEGURETAT EXTRAPLANA DE SUPERFÍCIE	51,62 (1327)
GUIXETA SEG. ENCASTAR EN GUIA D'ACER INOX. AMB POLSADOR I DESBLOQUEIG	233,38 (1328)
MECANISME DE DESBLOQUEIG DES 2 PUNTS INT/EXT	49,60 (1329)

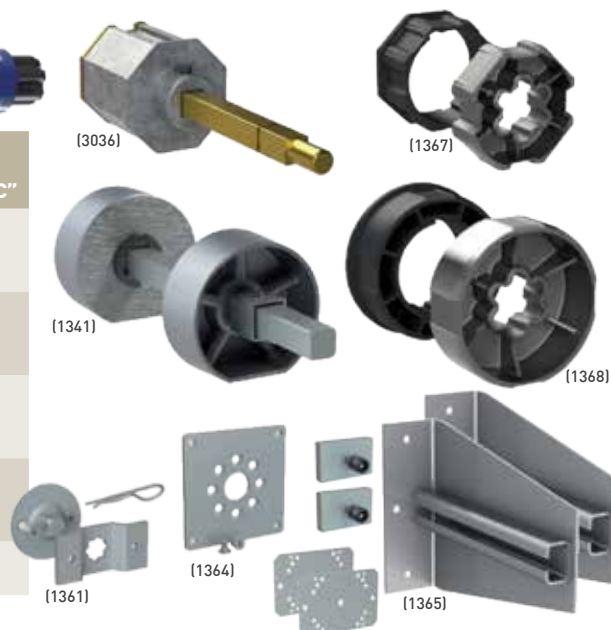


PORTES COMERCIALS

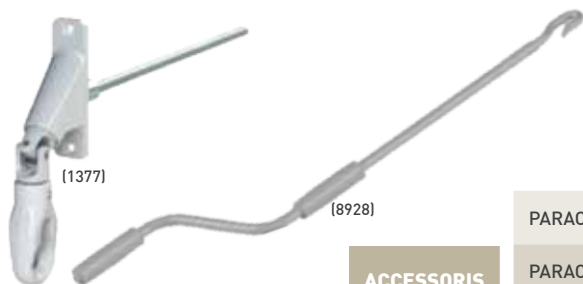
MOTOR LATERAL A+B+C+D+E+F+G+H



	EIX "A" *MÍNIM 6ml	CÀPSULA REGULABLE "B"	SUPORT I COIXINET "C"
EIX GALVANITZAT 60 mm x 0,8mm	8,86 (3026)	13,60 (3033)	1,67 (3430) 2,67 (3432)
EIX GALVANITZAT 70 mm x 1,2mm	17,90 (3027)	14,84 (3036)	1,67 (3430) 2,67 (3432)
EIX FERRO 100 mm x 2 mm	30,11* (1340)	46,90 (1341)	N/D
EIX FERRO 101 mm x 3,6 mm	67,40* (1342)	46,90 (1343)	N/D
EIX FERRO 133 mm x 4 mm	107,84* (1344)	70,35 (1345)	N/D



	MODEL	KG MÀX.	NM / RPM	NOMÉS MOTOR "D"	SUPORT OBRA BÀSIC "E"	SUPORT CALAIX 100x100 "E"	SUPORT OBRA COSMOS REGULABLE "E"	ADAPTADORS MOTOR (CORONA I RODA MOTRIU) "F"
EIX 70	MOTOR PC-50	VEURE TAULA	50	181,57 (1350)	5,86 (1360)	3,00 (1363)	71,07 (1365)	1,77 (1366)
	MOTOR PC-65		65	266,87 (1351)	18,32 (1361)	3,00 (1364)	71,07 (1365)	9,84 (1367)
	MOTOR PC-85		85	267,41 (1352)	18,32 (1361)	3,00 (1364)	71,07 (1365)	9,84 (1367)
	MOTOR PC-100		100	268,39 (1353)	18,32 (1361)	3,00 (1364)	71,07 (1365)	9,84 (1367)
	MOTOR PC-120		120	294,90 (1354)	18,32 (1361)	3,00 (1364)	71,07 (1365)	9,84 (1367)
100/133	MOTOR PC-150	150	514,83 (1355)	17,42 (1362)	N/D	71,07 (1365)	17,32 (1368)	
	MOTOR PC-250	250	530,27 (1356)	17,42 (1362)	N/D	71,07 (1365)	17,32 (1368)	



	ACCESSORIS
SNODO 90°	50,07 (1377)
MANOVELLA ACER LACADA 150cm	13,74 (8928)

	KIT "G"	SUPORT OBRA "H"	SUP. CALAIX "H"
PARACAIGUDES M2A (EIX 60/70)	95,75 (1370)	18,69 (1371)	INCLÒS
PARACAIGUDES M3A (EIX 100/133)	140,69 (1372)	53,98 (1372)	45,54 (1373)
PARACAIGUDES M4A (EIX 100/133)	219,82 (1374)	66,97 (1375)	45,54 (1376)



	ANELLA (uni)
ANELLA ADAPTADOR 60 ---> 80	4,49 (1346)
ANELLA ADAPTADOR 70 ---> 80	4,98 (1347)
ANELLA ADAPTADOR 70 ---> 100	5,73 (1348)
ANELLA ADAPTADOR 100 -> 133	9,63 (1349)

TAULA SELECCIÓ DE POTÈNCIA (PES MÀXIM DE LA PERSIANA KG)

EIX	EIX 72 x 1,2mm				EIX 100/101 x 2mm				EIX 101 x 3,6mm			EIX 133 x 4mm			
	ALÇADA	2,5m	3,5m	4,5m	5,0m	2,5m	3,5m	4,5m	5,0m	3,0m	5,0m	7,0m	3,0m	5,0m	7,0m
50 Nm		75	63												
65 Nm		100	85	65		75	65	45							
85 Nm		125	104	80		95	79	60	50						
100 Nm			121			115	96	70	60						
120 Nm			142			130	108	80	70						
150 Nm										175	153	135	159	141	129
250 Nm										292	254	225	265	235	216

Atenció al temps màxim de funcionament de 4 minuts.

PORTES COMERCIALS

ACCIONAMENTS VIA CABLE

	ACCESSORIS
INVERSOR A CLAU DE SUPERFÍCIE (CAIXA METÀL·LICA)	57,32 (1336)
INVERSOR A CLAU D'ENCASTAR (CAIXA METÀL·LICA)	57,32 (1337)



ELECTRÒNICA I SEGURETAT



	RECEPTOR	EMISSOR 2 C	EMISSOR 4C	AMPLIACIÓ 30 EMISSORS	AMPLIACIÓ 500 EMISSORS
QUADRE ELÈCTRIC BÀSIC (ROLLER 868)	88,39 (1380)	N/D	N/D		
QUADRE ELÈCTRIC HP (ROLLER 868) "HOME PRESENT"	93,77 (1381)	24,43 (1382)	N/D		
QUADRE ELÈCTRIC VIA RÀDIO (ROLP1) COMPATIBLE AMB LA BANDA DE CONTACTE	181,27 (1383)	24,02 (1384)	34,14 (1385)	73,20 (1386)	110,54 (1387)
QUADRE ELÈCTRIC SOMFY VIA RÀDIO (RTS2)	237,92 (1388)	33,15 (1389)	51,65 (1390)		
KIT QUADRE ELÈCTRIC KEEROLL VIA RÀDIO (AMPLE MÀX. 4m) (QUADRE ELÈCTRIC + 2 EMISSOR + SENSOR BANDA CONTACTE)	424,55 (1391)	33,75 (1392)	52,64 (1393)		

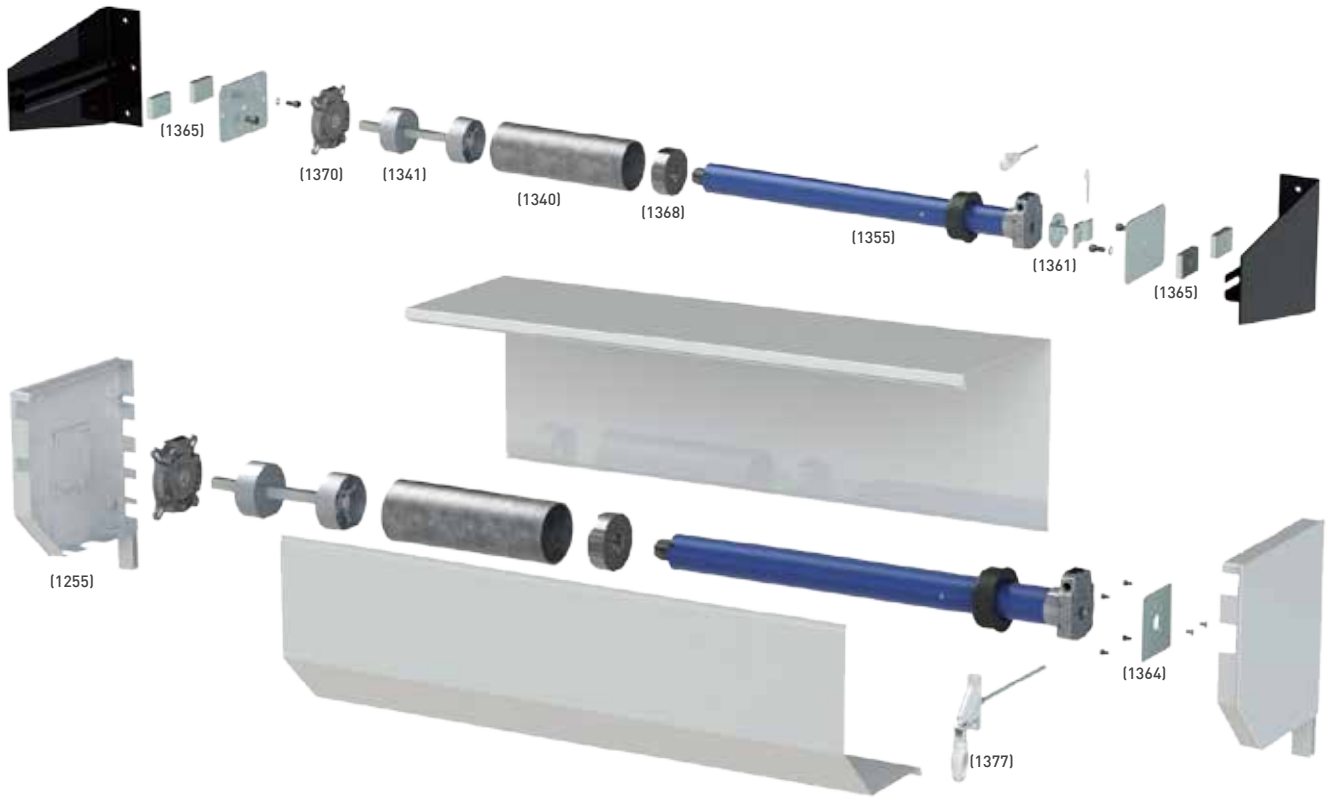
		KIT	BANDA ml
SEGURETAT	BANDA CONTACTE		
	PORTA C-77, R-75, R-100 I A110	110,89 (1330)	30,92 (1331)
	PORTA AUTO 65	110,89 (1332)	49,80 (1333)
	SENSORS		
	FOTOCÈL·LULA ORIENTABLE	71,91 (1335)	



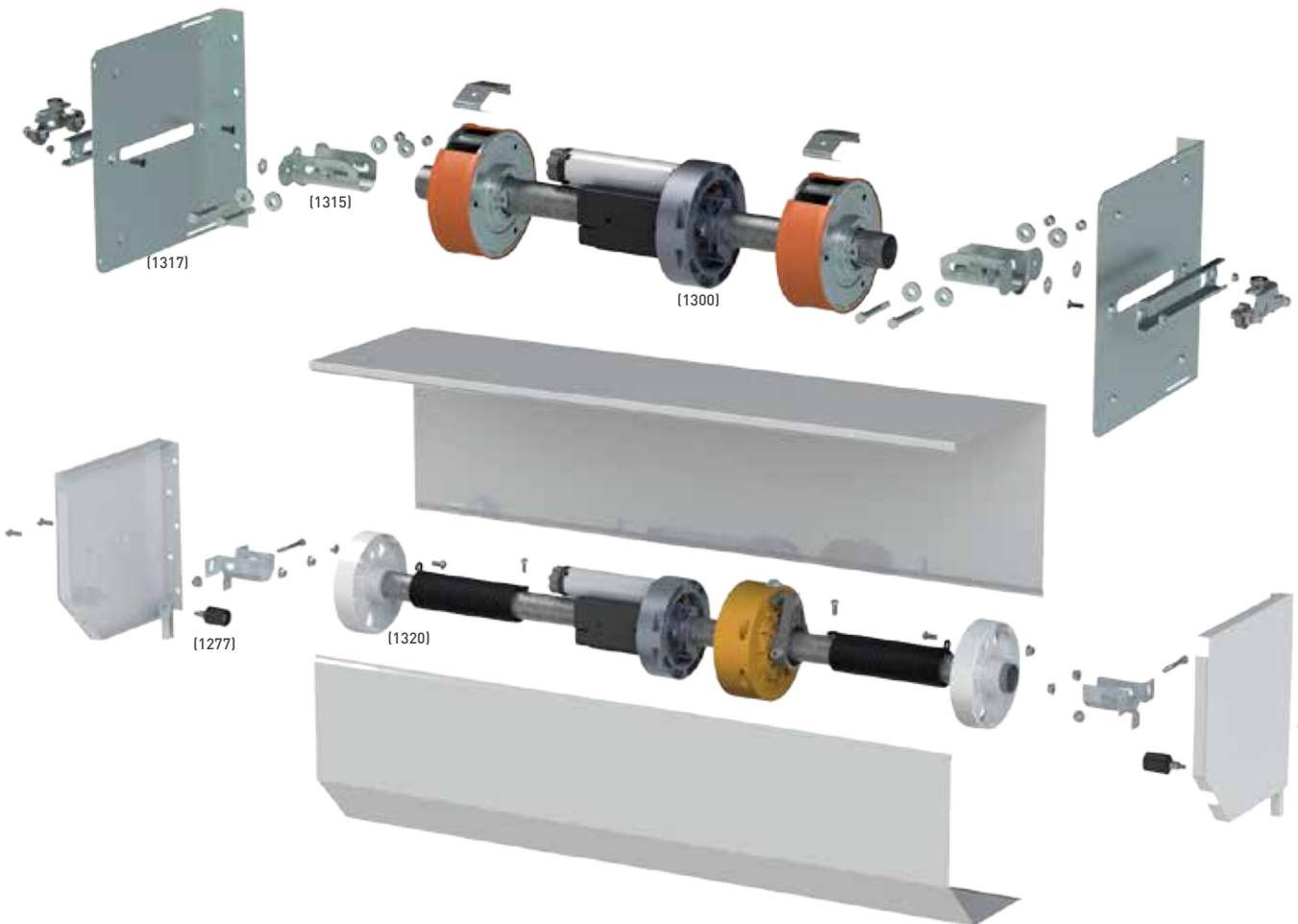
NORMATIVA CE: Per obtenir certificat CE, és necessari: POLITJA ANTICAIGUDES I BANDA DE SEGURETAT

PORTES COMERCIALS

MOTOR LATERAL



MOTOR CENTRAL



PERSIANES MONOBLOCKS ACCESSORIS MOTORS GELOSIES SOSTRES MOSQUITERES SCREENS TENDALS CORTINES PORTES PLEGABLES BALLESTES I REIXES

TAULA COLORS

TAULA DE COLORS AMB SERVEI DE LACAT CONVENCIONAL. ÚNICAMENT PER MATERIAL EN LLARG (BARRES SENCERES). CONSULTAR LES TAULES DE CADA PRODUCTE PER INFORMAR-SE DEL PLAÇ DE LLIURAMENT.

RAL ESTÀNDARD

(SENSE MÍNIM MATERIAL EN ESTOC, RESTA MÍNIM BARRA SENCERA) LLIURAMENT 2-3 SETMANES.

01 - BLANC
15 - RAL 1015 (4 SETMANES)
09 - RAL 6009 (4 SETMANES)
13 - 7011/2 ESPECIAL (4 SETMANES)
16 - RAL 7016
14 - RAL 8014 (4 SETMANES)
44 - RAL 9006 IMITACIÓ PLATA (4 SET)
20 - RAL 9007 - INOX PLATA (4 SET)
29 - RAL GRAFITO (GRIS MOTEJAT)

LACAT MATE ESTÀNDARD

(SENSE MÍNIM DE FACTURACIÓ, BARRES SENCERES) LLIURAMENT 2-3 SETMANES.

401 - BLANC MAT 9016
408 - RAL 3005 MAT
451 - RAL 5010 MAT
409 - RAL 6009 MAT
416 - RAL 7016 MAT
417 - RAL 8017 MAT
419 - RAL 8019 MAT CHOCO (4 S)
411 - RAL 9011 NEGRE MAT
534 - RAL 3004 TXT
516 - RAL 7016 TXT
522 - RAL 7022 TXT
514 - RAL 8014 TXT
541 - RAL 9005 NEGRE TXT
302 - NOIR 2100 SABLÉ (4 SET)
311 - ARIZON (4 SET)

LACAT NO ESTÀNDARD

(500 €) LLIURAMENT 3-5 SETMANES.

06 - MARFIL
08 - RAL 3005
07 - RAL 3007
10 - RAL 5010
05 - RAL 6005
04 - RAL 7004
11 - RAL 7011
12 - RAL 7012
22 - RAL 7022
38 - RAL 7038
36 - RAL 7048 IMITACIÓ INOX
27 - RAL 8007
17 - RAL 8017
19 - RAL 8019
37 - RAL IMITACIÓ BRONZE
499 - ALTRES ACABATS MAT
599 - ALTRES ACABATS TX
99 - QUASEVOL ALTRE COLOR

IMITACIÓ FUSTA

(SENSE MÍNIM MATERIAL EN ESTOC, RESTA MÍNIM BARRA SENCERA) LLIURAMENT 2-3 SETMANES.

101 - PI NUS (PINO PIRINEOS)
102 - PI NUS TX (PINO PIRINEOS TX)
103 - FUSTA CLARA (PINO MOBILA)
104 - FUSTA FOSCA (SAPELLY)
105 - ROURE DAURAT TX (R. GOLDEN)
106 - EMBERO TX (EMBERO)
107 - PI ENVELLIT TX (P. ENVEJECIDO)
108 - ROURE K-8 (ROBLE PIRINEOS)
109 - NOGUERA FOSC (NOGAL OSCURO)
199 - ACACIA OSCURO
199 - ACACIA PIRINEOS
199 - AFRIC
199 - ALISO
199 - CASTAÑO
199 - CEDRO
199 - CEREZO CATEDRALES
199 - CEREZO DORADO
199 - CEREZO OSCURO
199 - CEREZO PIRINEOS
199 - DOUGLAS EUROPEO
199 - DOUGLAS PIRINEOS
199 - EMBERO PIRINEOS
199 - HAYA PIRINEOS
199 - NOGAL ANDALUZ
199 - NOGAL EUROPEO
199 - NOGAL PIRINEOS
199 - OLMO
199 - ROBLE ASSI (SÒCOL FUSTA CLARA)
199 - ROBLE OSCURO
199 - ROBLE RÚSTICO
199 - SAPELLY CAOBA
199 - SAPELLY NAVARRO TXT
199 - TEKA OSCURO
199 - WENGUÉ

LACAT POLIAMIDA

(NOMÉS LAMES TÈRMiques)

02 - PLATA
03 - BRONZE
18 - SALMÓ
21 - INOX BRONZE
23 - CAVA
24 - OR
25 - MARRÓ TESTA
26 - VERD CLAR RAL 6021
33 - MARRÓ
80 - FUSTA PI NUS
81 - FUSTA CLARA
82 - FUSTA FOSCA
83 - FUSTA ROURE VETEJAT
84 - FUSTA PI ESPECIAL
85 - FUSTA ROURE DAURAT CLAR
86 - FUSTA V3
87 - FUSTA M017
88 - FUSTA NOGAL N° 1
89 - FUSTA GOLDEN
90 - FUSTA NOGAL 8007
91 - FUSTA ROURE IRLANDES

ANODITZATS

(SENSE MÍNIM MATERIAL EN ESTOC, RESTA MÍNIM BARRA SENCERA) LLIURAMENT 2-3 SET.

60 - PLATA MAT
61 - BRONZE MAT
62 - INOX MAT
63 - PLATA GRATAT REPULIT
64 - BRONZE GRATAT REPULIT
65 - INOX GRATAT REPULIT GRATAT REPULIT CONSULTAR SUPLE- MENT

CARTA FUTURA

(700 €) LLIURAMENT 2-3 SETMANES.

309 - PISSARRA MANGANÉSE SW204F
300 - NOIR 100 SABLÉ SW303F
301 - NOIR 200 SABLÉ SW306F
302 - NOIR 2100 SABLÉ YW359F
303 - NOIR 2200 SABLÉ YW360F
304 - BLUE 600 SABLÉ SW301F
305 - BLUE 2600 SABLÉ YW361F
306 - BRUN 650 SABLÉ SW308F
307 - MARRÓ D'INDE SW208F
308 - MARS SX350F
399 - ALTRE FUTURA

ELS MÍNIMS DE FACTURACIÓ EN COLORS NO ESTÀNDARD/CARTA FUTURA ES PODEN AGRUPAR A LA MATEIXA COMANDA (LAMES, GUIES, GELOSIES, MOSQUITERES...), ES FACTURARÀ ÚNICAMENT 1 VEGADA.

MARSOLTEC, S.L.
Tel. 93 780 26 54 · Mbl. 692 731 061
Av. del Vallès 726 Nau F · Pol. Ind. CAN PETIT
08227 Terrassa (BCN)
www.marsoltec.com · info@marsoltec.com

